

# Collection EDEN ROCK

rochebobois  
PARIS

design Sacha Lakic



JO320

# Collection EDEN ROCK

design Sacha Lakic

rochebobois  
PARIS



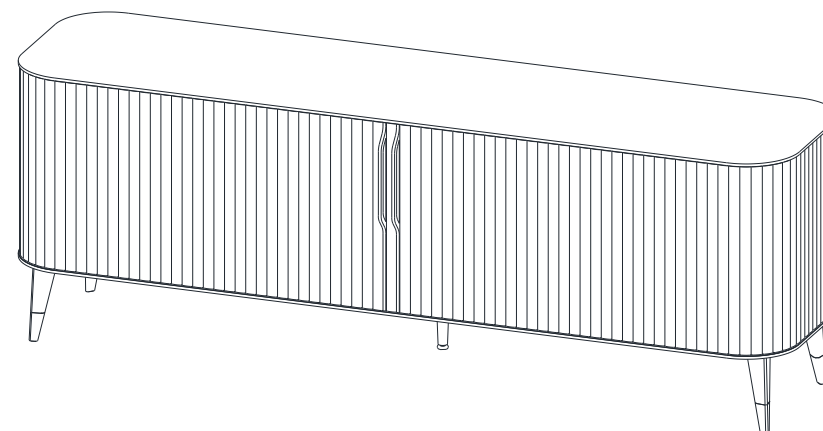
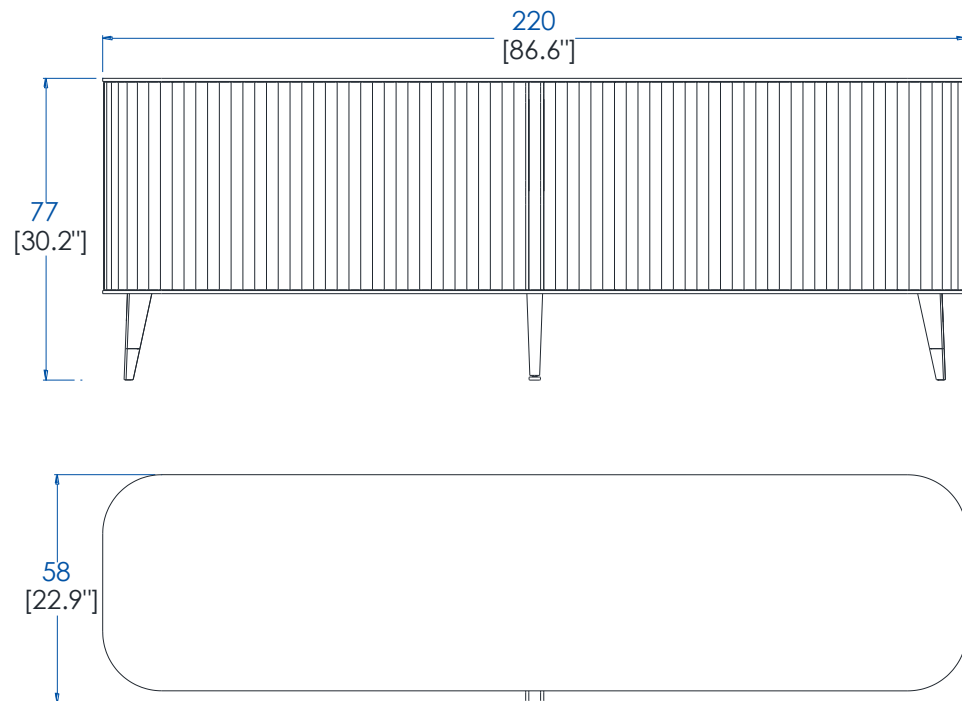
Buffet – Sideboard – Aparador

JO320

# Collection EDEN ROCK

rochebobois  
PARIS

design Sacha Lakic



## P.ER.AP01 - Buffet 2 Portes Coulissantes – L 220 H 77 P 58 cm

Structure médium plaqué merisier teinté. Portes et pieds merisier massif teinté. Intérieur 2 étagères en médium amovibles (taquets) revêtues de Vinyl. Dessus, plateau médium plaqué merisier teinté. Poignées, applications et pieds sabots laiton brossé. Éclairage LED blanc chaud.

## P.ER.AP01 - Sideboard 2 Sliding Doors – L 86,6" H 30,2" D 22,9"

Structure in cherry wood veneer on MDF with stained finish. Doors and legs in stained solid cherry wood. Interior with 2 adjustable shelves (pegs) in MDF upholstered with Vinyl. Top, tray cherry wood veneer on MDF with stained finish. Handles, applications, and feet in brushed brass. Warm white LED lighting.

## P.ER.AP01 - Aparador 2 Puertas Correderas

Estructura en médium chapado cerezo tintado. Puertas y patas de cerezo macizo tintado. Interior con 2 estantes en médium amovibles (topes) revestidos PVC de Vinyl. Sobre en médium chapado de cerezo tintado. Tiradores, aplicaciones y embellecedores de las patas en latón cepillado. Iluminación LED blanco cálido.

## P.ER.AP01C - Buffet 2 Portes Coulissantes – L 220 H 77 P 58 cm

Structure médium plaqué merisier teinté. Portes et pieds merisier massif teinté. Intérieur 2 étagères en médium amovibles (taquets) revêtues de Vinyl. Dessus, plateau marbre carrare. Poignées, applications et pieds sabots laiton brossé. Éclairage LED blanc chaud.

## P.ER.AP01C - Sideboard 2 Sliding Doors – L 86,6" H 30,2" D 22,9"

Structure in cherry wood veneer on MDF with stained finish. Doors and legs in stained solid cherry wood. Interior with 2 adjustable shelves (pegs) in MDF upholstered with Vinyl. Top, tray in Carrara marble. Handles, applications, and feet in brushed brass. Warm white LED lighting.

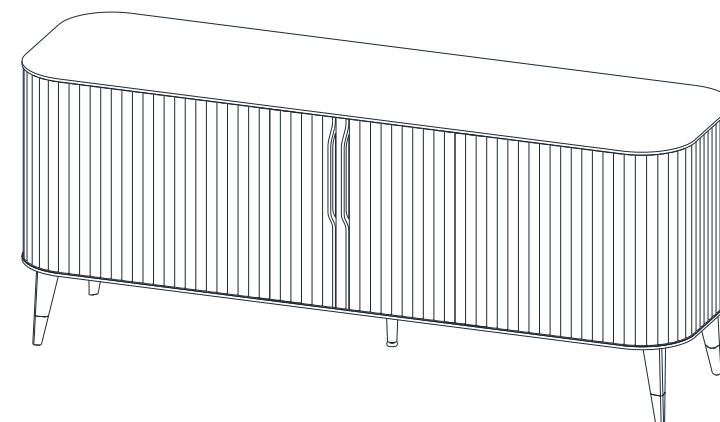
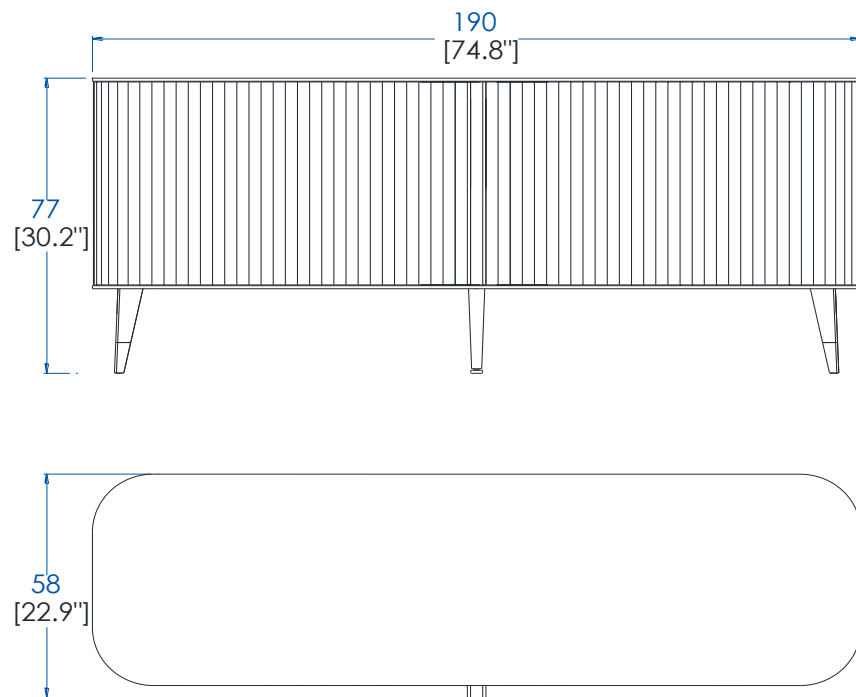
## P.ER.AP01C - Aparador 2 Puertas Correderas

Estructura en médium chapado de cerezo tintado. Puertas y patas de cerezo silvestre macizo tintado. Interior con 2 estantes en médium amovibles (topes) revestidos de PVC sobre textil. Sobre de mármol Carrara. Tiradores, aplicaciones y embellecedores de las patas de latón cepillado. Iluminación LED blanco cálido.

# Collection EDEN ROCK

rochebobois  
PARIS

design Sacha Lakic



## P.ER.AP02 - Buffet 2 Portes Coulissantes – L 190 H 77 P 58 cm

Structure médium plaqué merisier teinté. Portes et pieds merisier massif teinté. Intérieur 2 étagères en médium amovibles (taquets) revêtues de Vinyl. Dessus, plateau médium plaqué merisier teinté. Poignées, applications et pieds sabots laiton brossé. Éclairage LED blanc chaud.

## P.ER.AP02 - Sideboard 2 Sliding Doors – L 74,8" H 30,2" D 22,9"

Structure in cherry wood veneer on MDF with stained finish. Doors and legs in stained solid cherry wood. Interior with 2 adjustable shelves (pegs) in MDF upholstered with Vinyl. Top, tray in cherry wood veneer on MDF with stained finish. Handles, applications, and feet in brushed brass. Warm white LED lighting.

## P.ER.AP02 - Aparador 2 Puertas Correderas

Estructura en médium chapado de cerezo tintado. Puertas y patas de cerezo macizo tintado. Interior con 2 estantes en médium amovibles (con topes) revestidos de Vinyl. Sobre en médium chapado de cerezo tintado. Tiradores, aplicaciones y embellecedores de las patas de latón cepillado. Iluminación LED blanco cálido.

## P.ER.AP02C - Buffet 2 Portes Coulissantes – L 190 H 77 P 58 cm

Structure médium plaqué merisier teinté. Portes et pieds merisier massif teinté. Intérieur 2 étagères en médium amovibles (taquets) revêtues de Vinyl. Dessus, plateau marbre Carrare finition vernis Hydrofuge. Poignées, applications et pieds sabots laiton brossé. Éclairage LED blanc chaud.

## P.ER.AP02C - Sideboard 2 Sliding Doors – L 74,8" H 30,2" D 22,9"

Structure in cherry wood veneer on MDF with stained finish. Doors and legs in stained solid cherry wood. Interior with 2 adjustable shelves (pegs) in MDF upholstered with Vinyl. Top, tray in Carrara marble with water resistant varnish finish. Handles, applications, and feet in brushed brass. Warm white LED lighting.

## P.ER.AP02C - Aparador 2 Puertas Correderas

Estructura en médium chapado de cerezo tintado. Puertas y patas de cerezo silvestre macizo tintado. Interior con 2 estantes en médium amovibles (con topes) revestidos de PVC sobre textil. Sobre de mármol Carrara acabado barniz hidrófugo. Tiradores, aplicaciones y embellecedores de las patas en latón cepillado. Iluminación LED blanco cálido.

# Collection EDEN ROCK

rochebobois  
PARIS

design Sacha Lakic



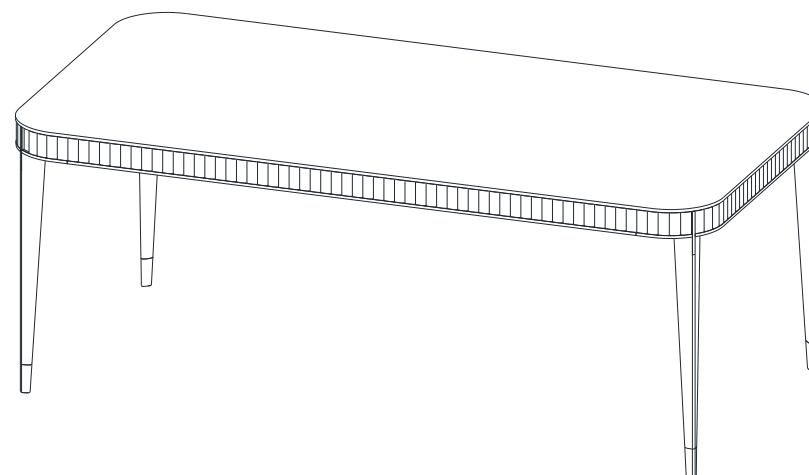
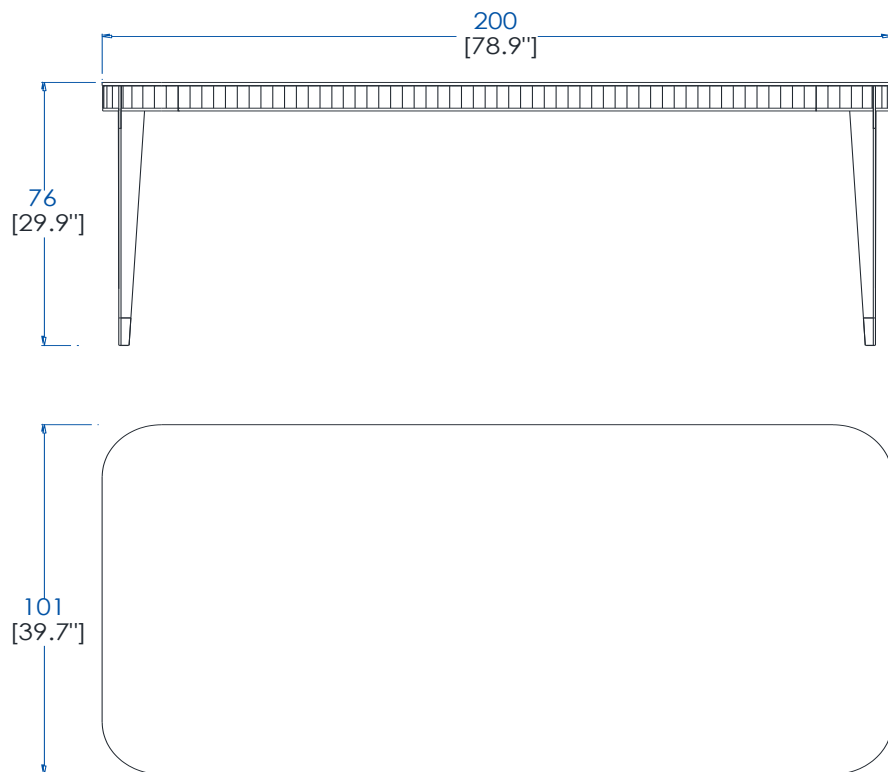
Table Repas – Dining Table – Mesa de Comedor

JO320

# Collection EDEN ROCK

rochebobois  
PARIS

design Sacha Ladic



## P.ER.MS01 - Table Repas Rectangulaire, Plateau Fixe – L 200 H 76 P 101 cm

Structure merisier massif teinté. Plateau médium plaqué merisier teinté. Applications et pieds sabots laiton brossé.

## P.ER.MS01 - Rectangular Dining Table, Fixed Top – L 78,9" H 29,9" D 39,7"

Structure in stained solid cherry wood. Top in cherry wood veneer on MDF with stained finish. Applications and feet in brushed brass.

## P.ER.MS01 - Mesa de Comedor Rectangular, Sobre Fijo

Estructura cerezo macizo tintado. Sobre médium chapado cerezo tintado. Aplicaciones y final de patas en latón cepillado.

## P.ER.MS01C – Table Repas Rectangulaire, Plateau Fixe – L 200 H 76 P 101 cm

Structure merisier massif teinté. Plateau marbre Carrare finition vernis Hydrofuge. Applications et pieds sabots laiton brossé.

## P.ER.MS01C - Rectangular Dining Table, Fixed Top – L 78,9" H 29,9" D 39,7"

Structure in stained solid cherry wood. Top in Carrara marble with water-repellent varnish finish. Applications and feet in brushed brass.

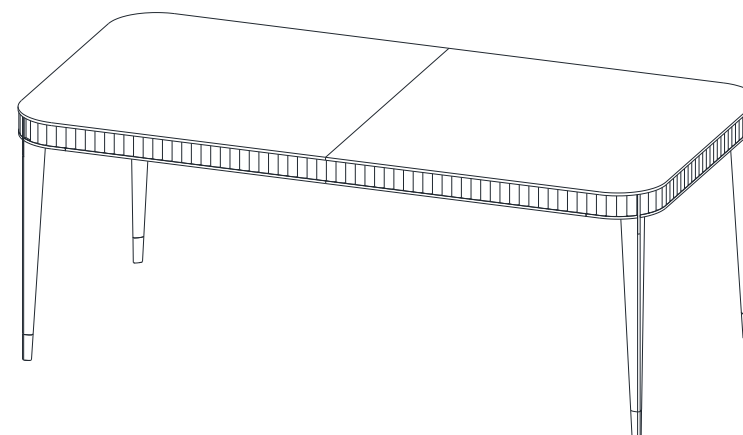
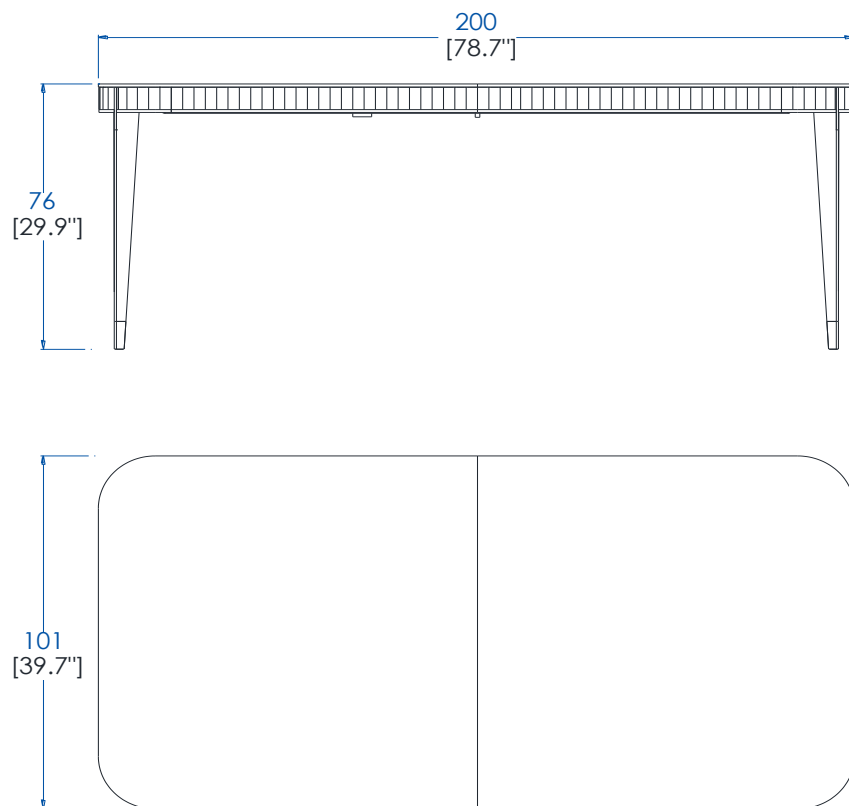
## P.ER.MS01C - Mesa de Comedor Rectangular, Sobre Fijo

Estructura cerezo macizo tintado. Sobre mármol Carrare acabado barniz hidrófugo. Aplicaciones y final de patas en latón cepillado.

# Collection EDEN ROCK

rochebobo  
PARIS

design Sacha Lakic



**P.ER.MS011 - Table Repas Rectangulaire, Allongeable – L 200 H 76 P 101 cm**

Une allonge portefeuille de 60 cm Structure merisier massif teinté. Dessus, plateau médium plaqué merisier teintée. Applications et pieds sabots laiton brossé.

**P.ER.MS011 - Rectangular Dining Table, Extension Leaves – L 78,7" H 29,9" D 39,7"**

One integrated extension leaf (60cm). Structure in stained solid cherry wood. Top, tray in cherry wood veneer on MDF with stained finish. Applications and feet in brushed brass.

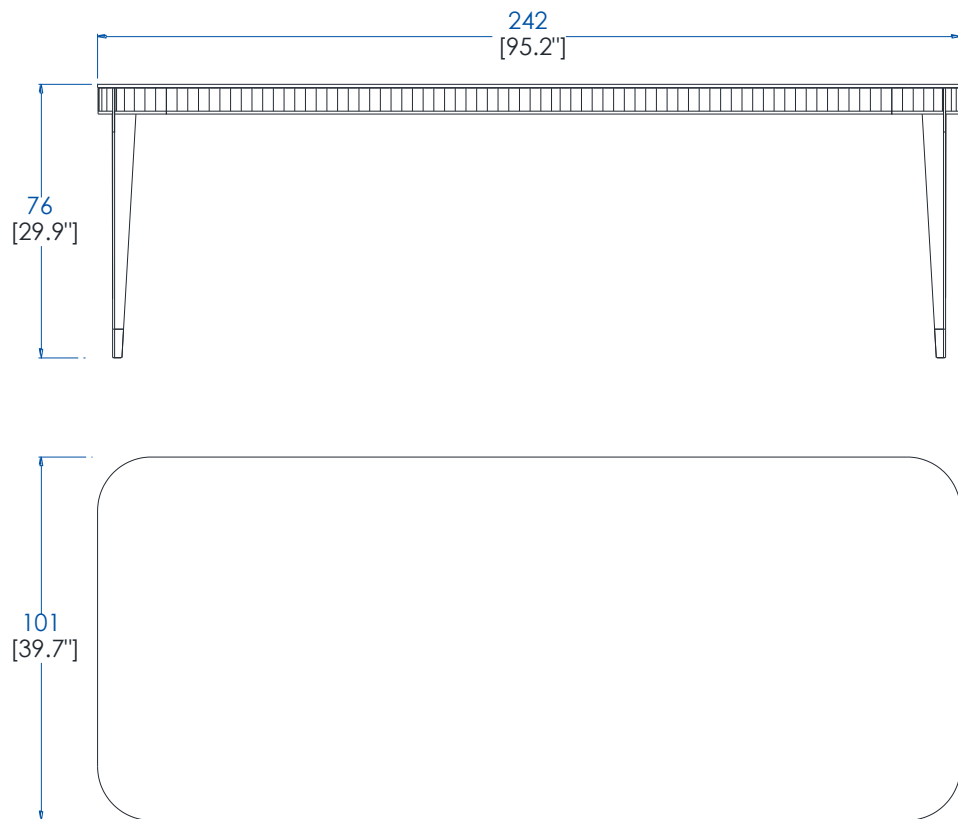
**P.ER.MS011 - Mesa de Comedor Rectangular, Extensible**

Un extensible plegable de 60 cm. Estructura cerezo macizo tintado. Sobre médium chapado cerezo tintado. Aplicaciones y final de patas en latón cepillado.

# Collection EDEN ROCK

rochebobo  
PARIS

design Sacha Lakic



**P.ER.MS02 - Table Repas Rectangulaire, Plateau Fixe – L 242 H 76 P 101 cm**

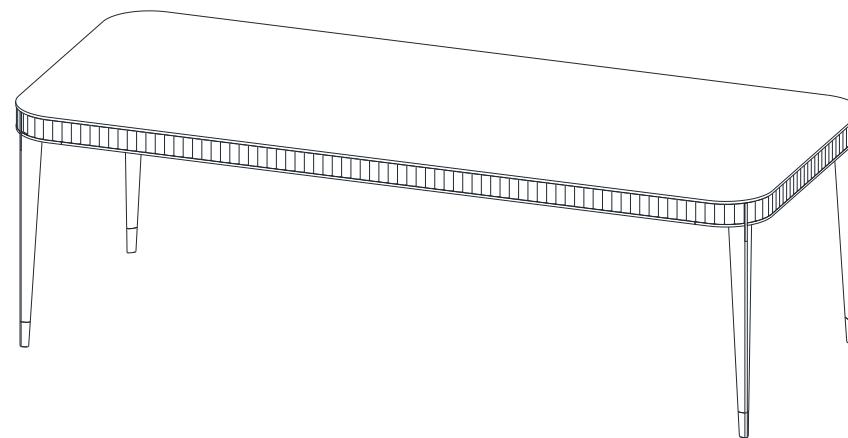
Structure merisier massif teinté. Plateau médium plaqué merisier teinté. Applications et pieds sabots laiton brossé.

**P.ER.MS02 - Rectangular Dining Table, Fixed Top – L 95,2" H 29,9" D 39,7"**

Structure in stained solid cherry wood. Top in cherry wood veneer on MDF with stained finish. Applications and feet in brushed brass.

**P.ER.MS02 - Mesa de Comedor Rectangular, Sobre Fijo**

Estructura cerezo macizo tintado. Sobre médium chapado cerezo tintado. Aplicaciones y final de patas en latón cepillado.



**P.ER.MS02C - Table Repas Rectangulaire, Plateau Fixe – L 242 H 76 P 101 cm**

Structure merisier massif teinté. Plateau marbre Carrare finition vernis Hydrofuge. Applications et pieds sabots laiton brossé.

**P.ER.MS02C - Rectangular Dining Table, Fixed Top – L 95,2" H 29,9" D 39,7"**

Structure in stained solid cherry wood. Top in Carrara marble with water-repellent varnish finish. Applications and feet in brushed brass.

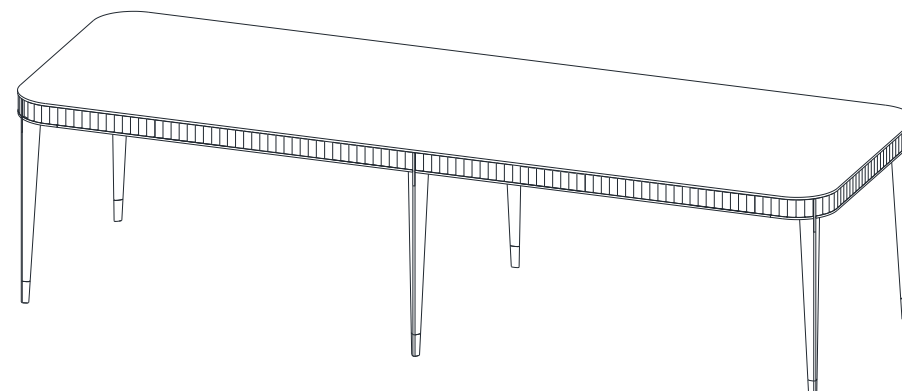
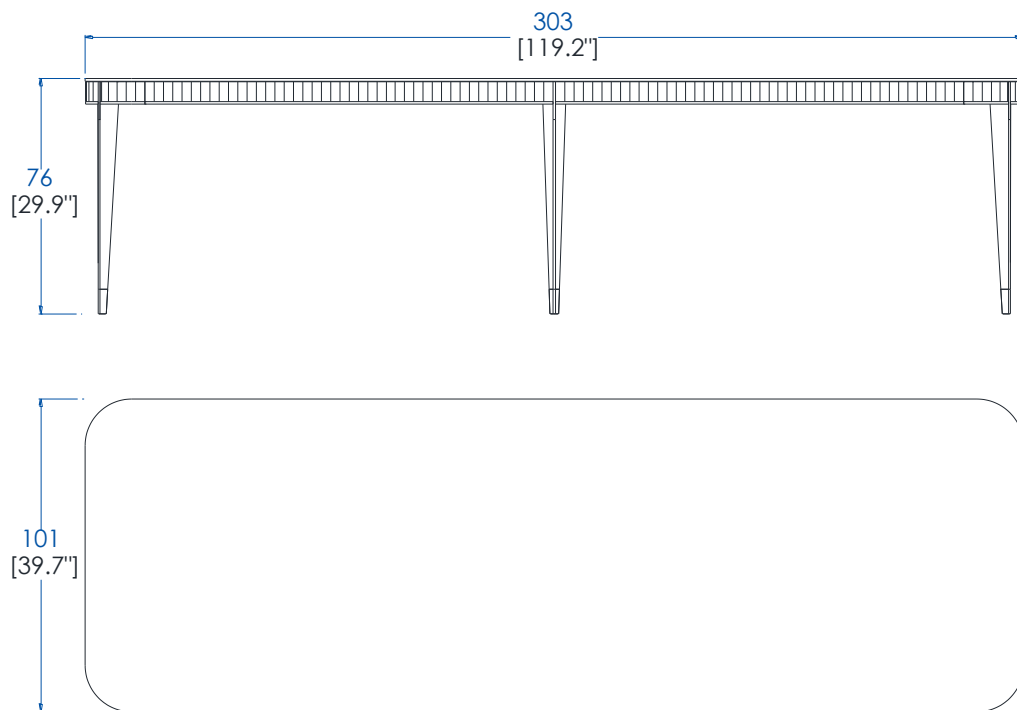
**P.ER.MS02C - Mesa de Comedor Rectangular, Sobre Fijo**

Estructura de cerezo macizo tintado. Sobre de mármol Carrara acabado barniz hidrófugo. Aplicaciones y embellecedores de las patas en latón cepillado.

# Collection EDEN ROCK

rochebobois  
PARIS

design Sacha Lakic



## P.ER.MS03 - Table Repas Rectangulaire, Plateau Fixe – L 303 H 76 P 101 cm

6 Pieds. Structure merisier massif teinté. Plateau médium plaqué merisier teintée. Applications et pieds sabots laiton brossé.

## P.ER.MS03 - Rectangular Dining Table, Fixed Top – L 119,2" H 29,9" D 39,7"

6 Legs. Structure in stained solid cherry wood. Top in cherry wood veneer on MDF with stained finish. Applications and feet in brushed brass.

## P.ER.MS03 - Mesa de Comedor Rectangular, Sobre Fijo

6 Patas. Estructura cerezo macizo tintado. Sobre médium chapado cerezo tintado. Aplicaciones y embellecedores de las patas en latón cepillado.

## P.ER.MS03C - Table Repas Rectangulaire, Plateau Fixe – L 303 H 76 P 101 cm

6 Pieds. Structure merisier massif teinté. Plateau marbre Carrare finition vernis Hydrofuge. Applications et pieds sabots laiton brossé.

## P.ER.MS03C - Rectangular Dining Table, Fixed Top – L 119,2" H 29,9" D 39,7"

6 Legs. Structure in stained solid cherry wood. Top in Carrara marble with water-repellent varnish finish. Applications and feet in brushed brass.

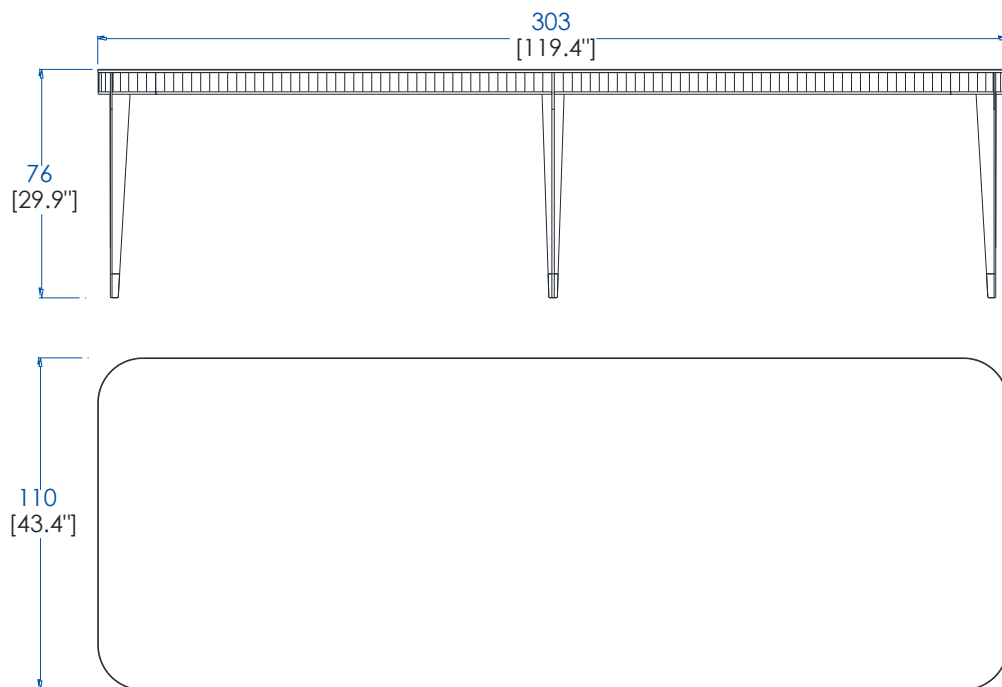
## P.ER.MS03C - Mesa de Comedor Rectangular, Sobre Fijo

6 Patas. Estructura cerezo macizo tintado. Sobre mármol Carrare acabado barniz hidrófugo. Aplicaciones y embellecedores de patas en latón cepillado.

# Collection EDEN ROCK

rochebobois  
PARIS

design Sacha Lakic



**P.ER.MS031 - Table Repas Rectangulaire, Plateau Fixe – L 303 H 76 P 110 cm**

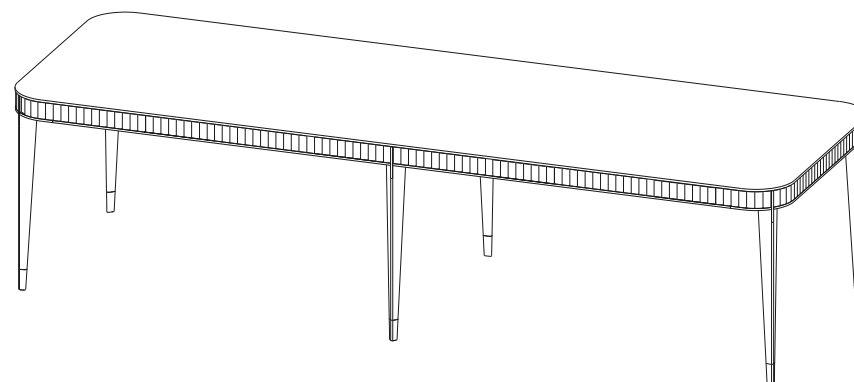
6 Pieds. Structure merisier massif teinté. Plateau médium plaqué merisier teintée. Applications et pieds sabots laiton brossé.

**P.ER.MS031 - Rectangular Dining Table, Fixed Top – L 119,4" H 29,9" D 43,4"**

6 Legs. Structure in stained solid cherry wood. Top in cherry wood veneer on MDF with stained finish. Applications and feet in brushed brass.

**P.ER.MS031 - Mesa de Comedor Rectangular, Sobre Fijo**

6 Patas. Estructura cerezo macizo tintado. Sobre médium chapado cerezo tintado. Aplicaciones y embellecedores de las patas en latón cepillado.



**P.ER.MS031C - Table Repas Rectangulaire, Plateau Fixe – L 303 H 76 P 110 cm**

6 Pieds. Structure merisier massif teinté. Plateau marbre Carrare finition vernis Hydrofuge. Applications et pieds sabots laiton brossé.

**P.ER.MS031C - Rectangular Dining Table, Fixed Top – L 119,4" H 29,9" D 43,4"**

6 Legs. Structure in stained solid cherry wood. Top in Carrara marble with water-repellent varnish finish. Applications and feet in brushed brass.

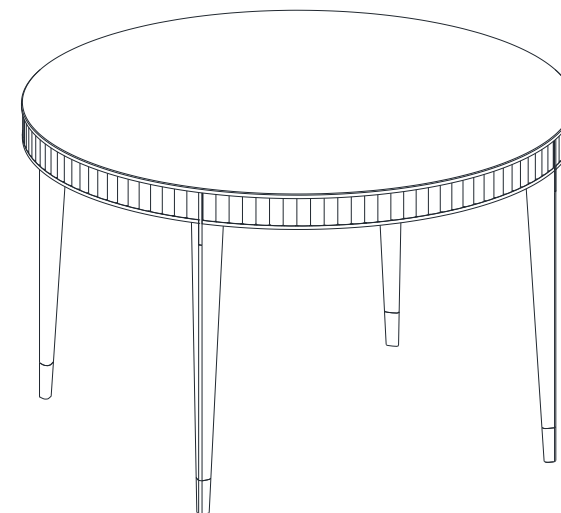
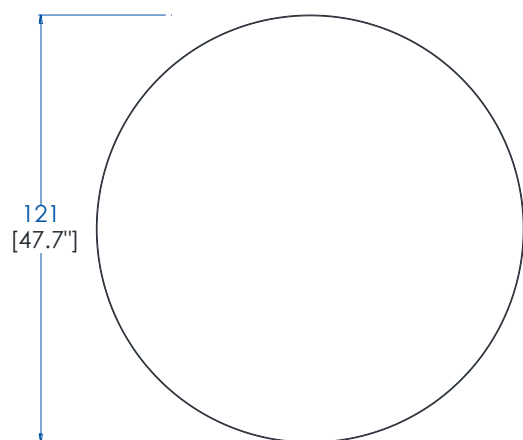
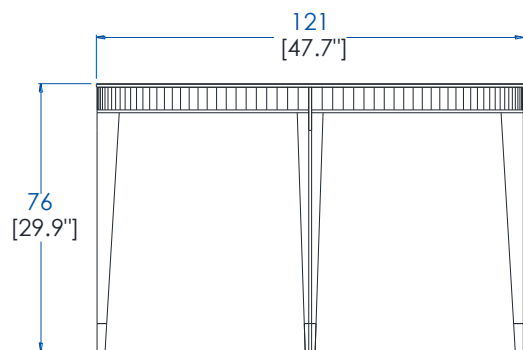
**P.ER.MS031C - Mesa de Comedor Rectangular, Sobre Fijo**

6 Patas. Estructura cerezo macizo tintado. Sobre mármol Carrare acabado barniz hidrófugo. Aplicaciones y embellecedores de patas en latón cepillado.

# Collection EDEN ROCK

rochebobois  
PARIS

design Sacha Lakic



## P.ER.MS04 - Table Repas Ronde, Plateau Fixe – L 121 H 76 P 121 cm

Structure merisier massif teinté. Plateau médium plaqué merisier teinté. Applications et pieds sabots laiton brossé.

## P.ER.MS04 - Round Dining Table, Fixed Top – L 47,7" H 29,9" D 47,7"

Structure in stained solid cherry wood. Top in cherry wood veneer on MDF with stained finish. Applications and feet in brushed brass.

## P.ER.MS04 - Mesa de Comedor Redonda, Sobre Fijo

Estructura cerezo macizo tintado. Sobre médium chapado cerezo tintado. Aplicaciones y embellecedores de las patas en latón cepillado.

## P.ER.MS04C - Table Repas Ronde, Plateau Fixe – L 121 H 76 P 121 cm

Structure merisier massif teinté. Plateau marbre Carrare finition vernis Hydrofuge. Applications et pieds sabots laiton brossé.

## P.ER.MS04C - Round Dining Table, Fixed Top – L 47,7" H 29,9" D 47,7"

Structure in stained solid cherry wood. Top in Carrara marble with water-repellent varnish finish. Applications and feet in brushed brass.

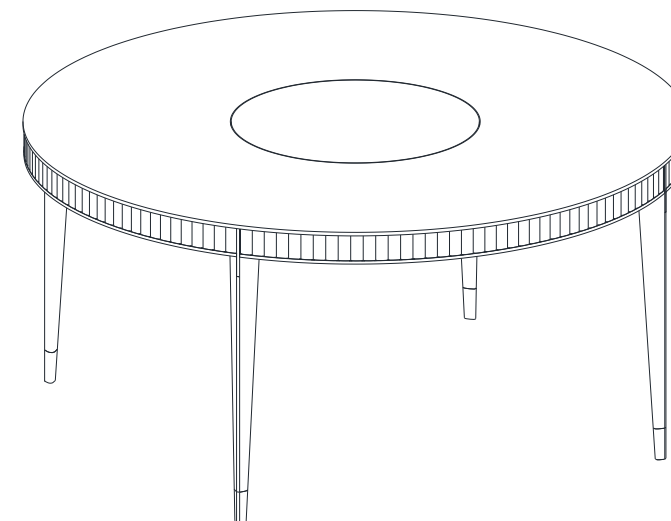
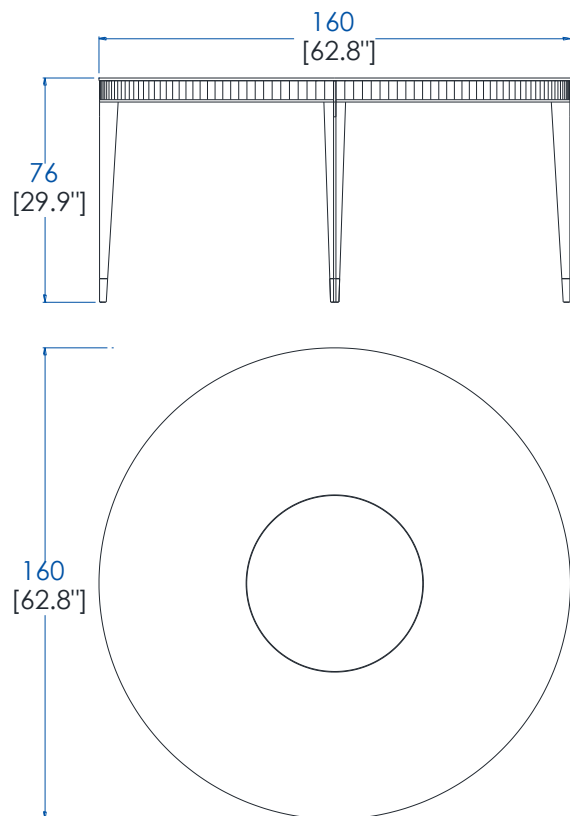
## P.ER.MS04C - Mesa de Comedor Redonda, Sobre Fijo

Estructura cerezo macizo tintado. Sobre mármol Carrare acabado barniz hidrófugo. Aplicaciones y embellecedores de patas en latón cepillado.

# Collection EDEN ROCK

rochebobo  
PARIS

design Sacha Lakic



## P.ER.MS05 - Table Repas Ronde, Plateau Rotatif – L 160 H 76 P 160 cm

Structure merisier massif teinté. Plateaux médium plaqué merisier teinté. Applications et pieds sabots laiton brossé.

## P.ER.MS05 - Round Dining Table, Rotating Top – L 62,8" H 29,9" D 62,8"

Structure in stained solid cherry wood. Top in cherry wood veneer on MDF with stained finish. Applications and feet in brushed brass.

## P.ER.MS05 - Mesa de Comedor Redonda, Sobre Rotativo

Estructura cerezo macizo tintado. Sobre médium chapado cerezo tintado. Aplicaciones y embellecedores de las patas en latón cepillado.

## P.ER.MS05C - Table Repas Ronde, Plateau Rotatif – L 160 H 76 P 160 cm

Structure merisier massif teinté. Plateaux marbre Carrare finition vernis Hydrofuge. Applications et pieds sabots laiton brossé.

## P.ER.MS05C - Round Dining Table, Rotating Top – L 62,8" H 29,9" D 62,8"

Structure in stained solid cherry wood. Top in Carrara marble with water-repellent varnish finish. Applications and feet in brushed brass.

## P.ER.MS05C - Mesa de Comedor Redonda, Sobre Rotativo

Estructura cerezo macizo tintado. Sobre mármol Carrare acabado barniz hidrófugo. Aplicaciones y embellecedores de las patas en latón cepillado.

# Collection EDEN ROCK

design Sacha Lakic

rochebobois  
PARIS

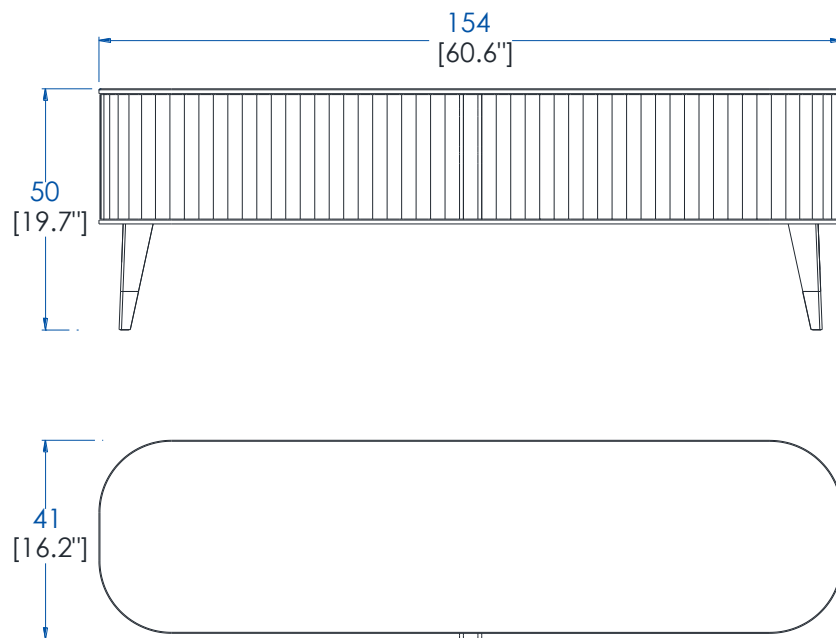


Support TV – TV Unit – Soporte TV

# Collection EDEN ROCK

rochebobois  
PARIS

design Sacha Lakic



## P.ER.TV01 - Support TV – L 154 H 50 P 41 cm

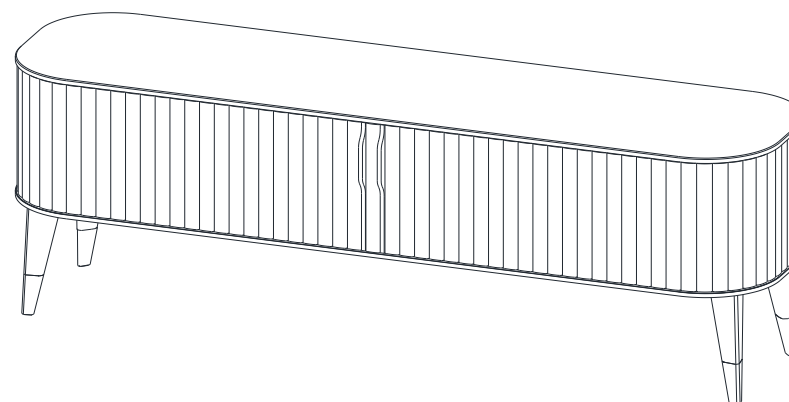
2 Portes coulissantes. Structure médium plaqué merisier. Portes et pieds merisier massif teinté. Dessus, plateau médium plaqué merisier teinté. Poignées, applications et pieds sabots laiton brossé. Éclairage LED blanc chaud.

## P.ER.TV01 - TV Unit – L 60,6" H 19,7" D 16,2"

2 Sliding doors. Structure in cherry wood veneer on MDF. Doors and legs in stained solid cherry wood. Top, tray in cherry wood veneer on MDF with stained finish. Handles, applications, and feet in brushed brass. Warm white LED lighting.

## P.ER.TV01 - Soporte TV

2 Puertas correderas. Estructura en médium chapado de cerezo. Puertas y patas de cerezo macizo tintado. Sobre en médium chapado de cerezo tintado. Tiradores, aplicaciones y embellecedores de las patas en latón cepillado. Iluminación LED blanco cálido.



## P.ER.TV01C - Support TV – L 154 H 50 P 41 cm

2 Portes coulissantes. Structure médium plaqué merisier. Portes et pieds merisier massif teinté. Dessus, plateau marbre Carrare finition vernis Hydrofuge. Poignées, applications et pieds sabots laiton brossé. Éclairage LED blanc chaud.

## P.ER.TV01C - TV Unit – L 60,6" H 19,7" D 16,2"

2 Sliding doors. Structure in cherry wood veneer on MDF. Doors and legs in stained solid cherry wood. Top, tray in Carrara marble with water-repellent varnish finish. Handles, applications, and feet in brushed brass. Warm white LED lighting.

## P.ER.TV01C - Soporte TV

2 Puertas correderas. Estructura en médium chapado de cerezo. Puertas y patas de cerezo macizo tintado. Sobre de mármol Carrara acabado barniz hidrófugo. Tiradores, aplicaciones y embellecedores de las patas en latón cepillado. Iluminación LED blanco cálido.

# Collection EDEN ROCK

rochebobois  
PARIS

design Sacha Lakic

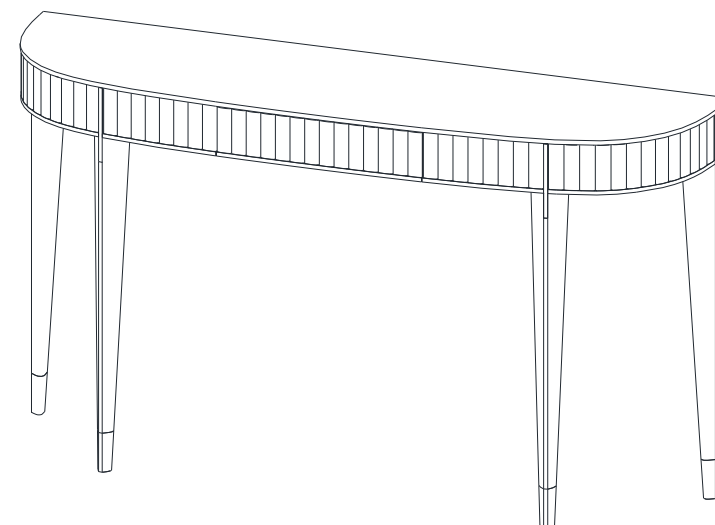
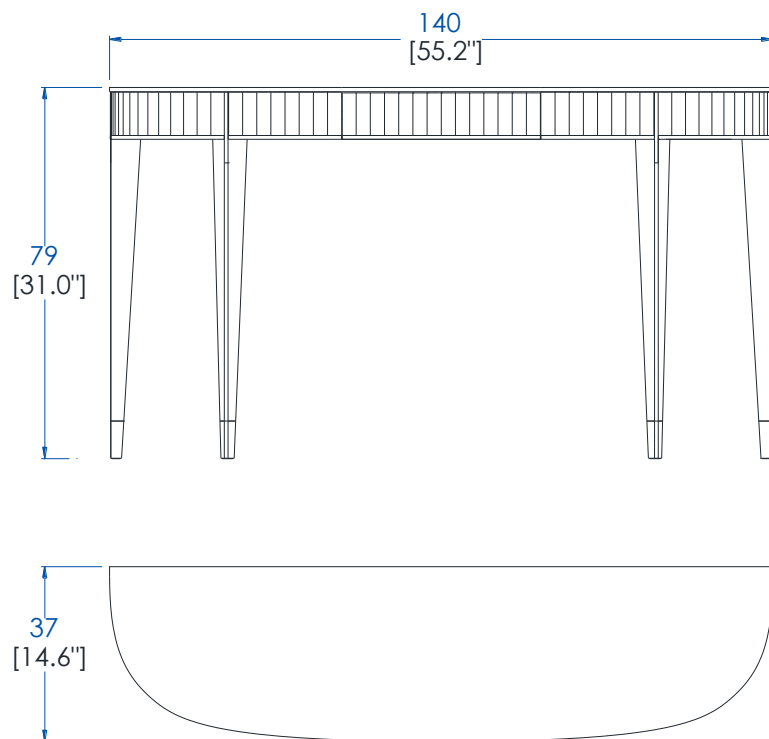


Console Demi-Lune – Half Moon Console – Consola Media Luna

# Collection EDEN ROCK

rochebobois  
PARIS

design Sacha Ladic



## P.ER.CL01 - Console Demi-Lune – L 140 H 79 P 37 cm

1 Tiroir. Structure merisier massif teinté. Dessus, plateau médium plaqué merisier teinté. Applications et pieds sabots laiton brossé.

## P.ER.CL01 - Half Moon Console – L 55,2" H 31" D 14,6"

1 Drawer. Structure in stained solid cherry wood. Top, tray in cherry wood veneer on MDF with stained finish. Applications and feet in brushed brass.

## P.ER.CL01 - Consola Media Luna

1 Cajón. Estructura cerezo macizo tintado. Sobre médium chapado cerezo tintado. Aplicaciones y final de patas latón cepillado.

## P.ER.CL01C - Console Demi-Lune – L 140 H 79 P 37 cm

1 Tiroir. Structure merisier massif teinté. Dessus, plateau marbre Carrare finition vernis Hydrofuge. Applications et pieds sabots laiton brossé.

## P.ER.CL01C - Half Moon Console – L 55,2" H 31" D 14,6"

1 Drawer. Structure in stained solid cherry wood. Top, tray in Carrara marble with water-resistant varnish finish. Applications and feet in brushed brass.

## P.ER.CL01C - Consola Media Luna

1 Cajón. Estructura de cerezo macizo tintado. Sobre de mármol Carrara acabado barniz hidrófugo. Aplicaciones y embellecedores de las patas en latón cepillado.

# Collection EDEN ROCK

design Sacha Lakic

rochebobois  
PARIS



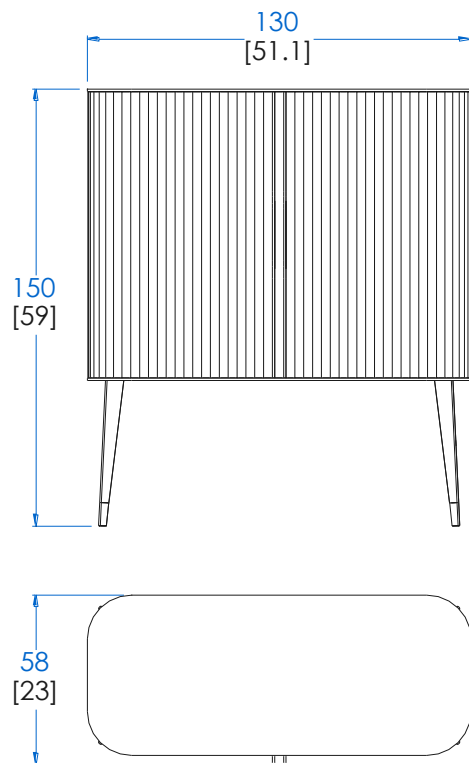
**Cabinet – Gabinete**

JO320

# Collection EDEN ROCK

rochebobo  
PARIS

design Sacha Lakic



## P.ER.AR01 - Cabinet – L 130 H 150 P 58 cm

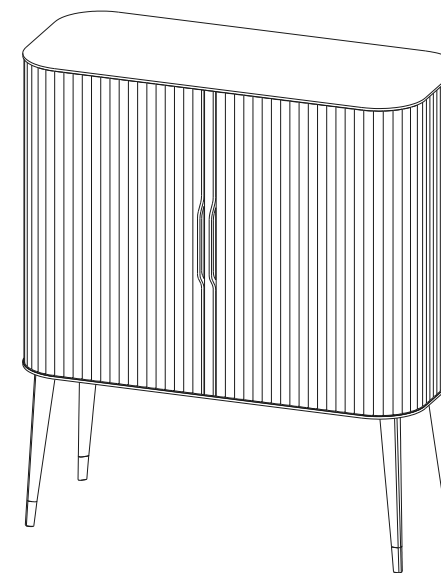
2 Portes coulissantes, intérieur 4 étagères médium amovibles (taquets) revêtues de Vinyl. Structure médium plaqué merisier. Dessus, plateau médium plaqué merisier teinté. Portes et pieds merisier massif teinté. Poignées, applications et pieds sabots laiton brossé. Éclairage LED blanc chaud.

## P.ER.AR01 - Cabinet – L 51,1" H 59" D 23"

2 Sliding doors, interior with 4 adjustable shelves (pegs) in MDF upholstered in Vinyl. Structure in cherry wood veneer on MDF. Top, tray in cherry wood veneer on MDF with stained finish. Doors and legs in stained solid cherry wood. Handles, applications and feet in brushed brass. Warm white LED lighting.

## P.ER.AR01 - Cabinetete

2 Puertas correderas, interior con 4 estantes en médium amovibles (topes) revestidos de Vinyl. Estructura en médium chapado de cerezo. Sobre en médium chapado de cerezo tintado. Puertas y patas de cerezo macizo tintado. Tiradores, aplicaciones y embellecedores de las patas en latón cepillado. Iluminación por LED blanco cálido.



## P.ER.AR01C - Cabinet – L 130 H 150 P 58 cm

2 Portes coulissantes, intérieur 4 étagères médium amovibles (taquets) revêtues de Vinyl. Structure médium plaqué merisier. Dessus, plateau marbre Carrare finition vernis Hydrofuge. Portes et pieds merisier massif teinté. Poignées, applications et pieds sabots laiton brossé. Éclairage Led blanc chaud.

## P.ER.AR01C - Cabinet – L 51,1" H 59" D 23"

2 Sliding doors, interior with 4 adjustable shelves (pegs) in MDF upholstered in Vinyl. Structure in cherry wood veneer on MDF. Top, tray in Carrara marble with water-resistant varnish finish. Doors and legs in stained solid cherry wood. Handles, applications and feet in brushed brass. Warm white LED lighting.

## P.ER.AR01C - Cabinetete

2 Puertas correderas, interior con 4 estantes en médium amovibles (topes) revestidos de PVC sobre textil. Estructura en médium chapado de cerezo. Sobre de mármol Carrara acabado barniz hidrófugo. Puertas y patas de cerezo macizo tintado. Tiradores, aplicaciones y embellecedores de las patas en latón cepillado. Iluminación LED blanco cálido.

# Collection EDEN ROCK

design Sacha Lakic

rocheboboiss  
PARIS

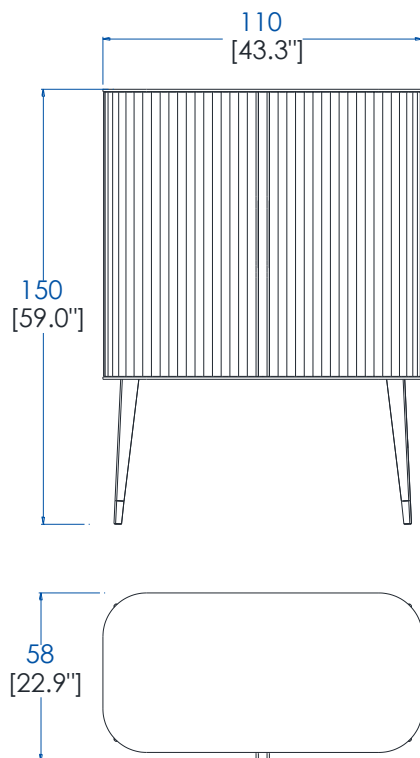


Meuble Bar – Bar Unit – Mueble Bar

# Collection EDEN ROCK

rochebobois  
PARIS

design Sacha Ladic



## P.ER.MB01 - Meuble Bar – L 110 H 150 P 58 cm

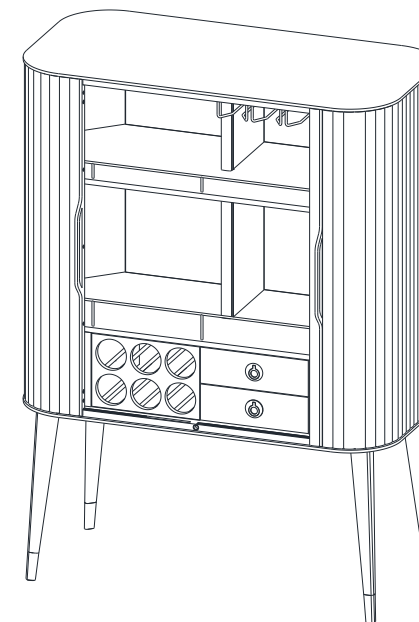
2 Portes coulissantes, intérieur 2 tiroirs et supports bouteilles en laiton brossé. Structure médium plaqué merisier. Portes et pieds merisier massif teinté, dos fond miroir. Dessus, plateau médium plaqué merisier teinté. Poignées portes et tiroirs, applications et pieds sabots laiton brossé. Éclairage LED blanc chaud.

## P.ER.MB01 - Bar Unit – L 43,3" H 59" D 22,9"

2 Sliding doors, interior with 2 drawers and bottle holders in brushed brass. Structure in cherry wood veneer on MDF. Doors and legs in stained solid cherry wood. Mirror back. Top, tray in cherry wood veneer on MDF with stained finish. Door and drawer handles, applications, and feet in brushed brass. Warm white LED lighting.

## P.ER.MB01 - Mueble Bar

2 Puertas correderas, interior con 2 cajones y soportes para botellas en latón cepillado. Estructura en médium chapado de cerezo. Puertas y patas de cerezo macizo tintado, fondo de espejo. Sobre en médium chapado de cerezo tintado. Tiradores de las puertas y cajones, aplicaciones y embellecedores de las patas en latón cepillado. Iluminación LED blanco cálido.



## P.ER.MB01C - Meuble Bar – L 110 H 150 P 58 cm

2 Portes coulissantes, intérieur 2 tiroirs et supports bouteilles en laiton brossé. Structure médium plaqué merisier. Portes et pieds merisier massif teinté, dos fond miroir. Dessus, plateau marbre Carrare finition vernis Hydrofuge. Poignées portes et tiroirs, applications et pieds sabots laiton brossé. Éclairage LED blanc chaud.

## P.ER.MB01C - Bar Unit – L 43,3" H 59" D 22,9"

2 Sliding doors, interior with 2 drawers and bottle holders in brushed brass. Structure in cherry wood veneer on MDF. Doors and legs in stained solid cherry wood. Mirror back. Top, tray in Carrara marble with water-repellent varnish finish. Door and drawer handles, applications, and feet in brushed brass. Warm white LED lighting.

## P.ER.MB01C - Mueble Bar

2 Puertas correderas, interior con 2 cajones y soportes para botellas en latón cepillado. Estructura en médium chapado de cerezo. Puertas y patas de cerezo macizo tintado, trasera con fondo espejo. Sobre de mármol Carrara acabado barniz hidrófugo. Tiradores de las puertas y cajones, aplicaciones y embellecedores de las patas en latón cepillado. Iluminación con LED blanco cálido.

# Collection EDEN ROCK

rochebobois  
PARIS

design Sacha Lakic

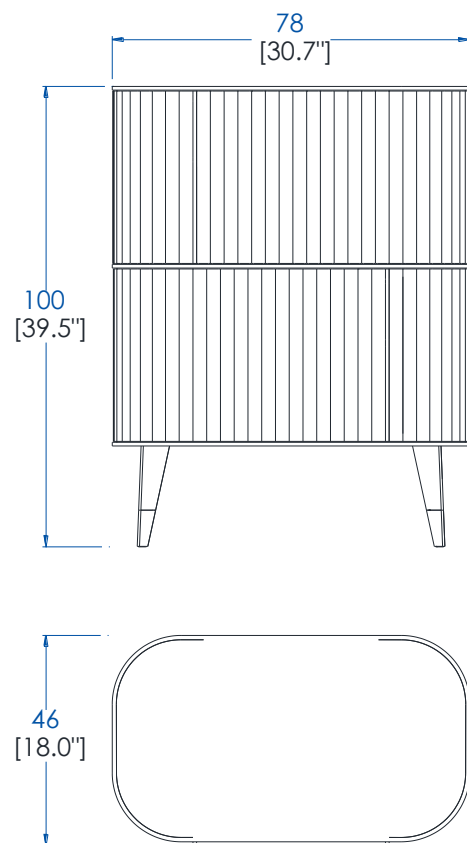


**Chiffonnier – Linen Unit – Chifonier**

# Collection EDEN ROCK

rochebobois  
PARIS

design Sacha Lakic



## P.ER.CF01 - Chiffonnier 2 Portes – L 78 H 100 P 46 cm

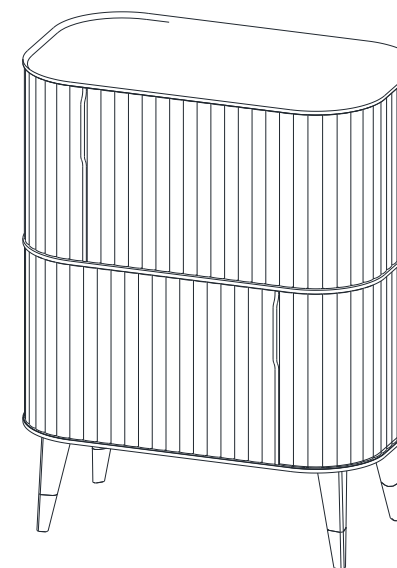
Structure médium plaqué merisier. 2 Portes coulissantes et pieds merisier massif teinté. Dessus, plateau médium plaqué merisier teinté. Poignées, applications et pieds sabots laiton brossé.

## P.ER.CF01 - Linen Unit 2 Doors – L 30,7" H 39,5" D 18"

Structure in cherry wood veneer on MDF. 2 Sliding doors and legs in stained solid cherry wood. Top, tray in cherry wood veneer on MDF with stained finish. Handles, applications, and feet in brushed brass.

## P.ER.CF01 - Chifonier 2 Puertas

Estructura médium chapado cerezo. 2 Puertas correderas y patas cerezo macizo tintado. Sobre médium chapado cerezo tintado. Tiradores, aplicaciones y final de patas latón cepillado.



## P.ER.CF01C - Chiffonnier 2 Portes – L 78 H 100 P 46 cm

Structure médium plaqué merisier. 2 Portes coulissantes et pieds merisier massif teinté. Dessus, plateau marbre Carrare encastré finition vernis Hydrofuge. Poignées, applications et pieds sabots laiton brossé

## P.ER.CF01C - Linen Unit 2 Doors – L 30,7" H 39,5" D 18"

Structure in cherry wood veneer on MDF. 2 Sliding doors and legs in stained solid cherry wood. Top, tray in Carrara marble with water-repellent varnish finish. Handles, applications, and feet in brushed brass.

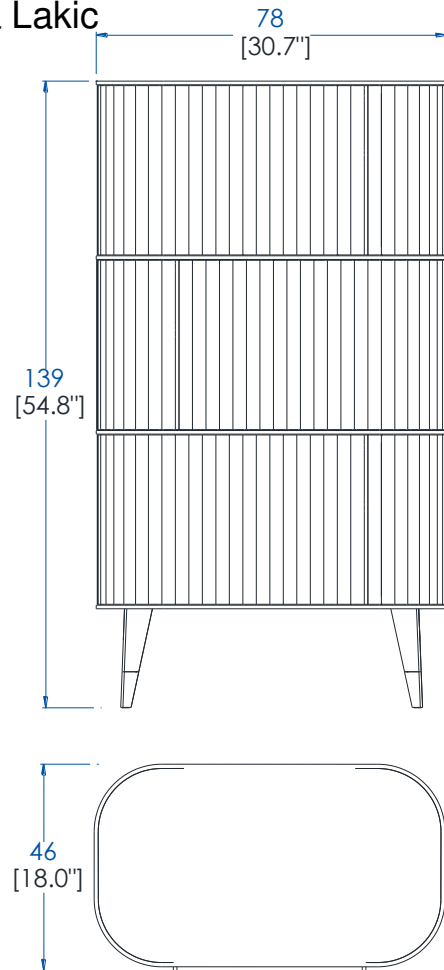
## P.ER.CF01C - Chifonier 2 Puertas

Estructura en médium chapado cerezo. 2 Puertas correderas y patas cerezo macizo tintado. Sobre mármol Carrare encastrado acabado barniz hidrófugo. Tiradores, aplicaciones y final de patas latón cepillado.

# Collection EDEN ROCK

rochebobo  
PARIS

design Sacha Lakic



**P.ER.CF02 - Chiffonnier 3 Portes – L 78 H 139 P 46 cm**

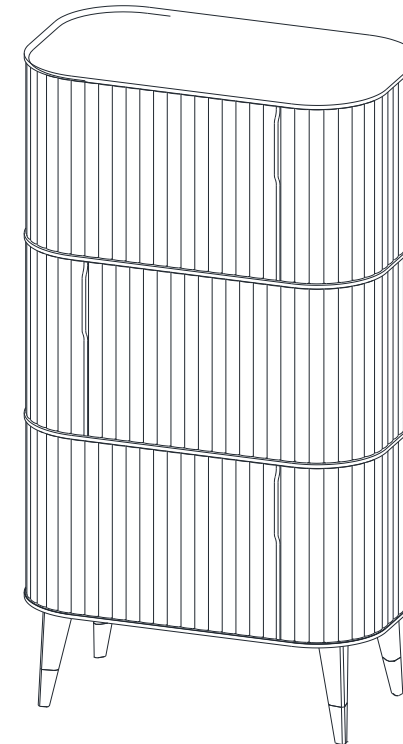
Structure médium plaqué merisier. 3 Portes coulissantes et pieds merisier massif teinté. Dessus, plateau médium plaqué merisier teinté. Poignées, applications et pieds sabots laiton brossé.

**P.ER.CF02 - Linen Unit 3 Doors – L 30,7" H 54,8" D 18"**

Structure in cherry wood veneer on MDF. 3 Sliding doors and legs in stained solid cherry wood. Top, tray in cheery wood veneer on MDF with stained finish. Handles, applications, and feet in brushed brass.

**P.ER.CF02 - Chifonier 3 Puertas**

Estructura médium chapado cerezo. 3 Puertas correderas y patas cerezo macizo tintado. Sobre médium chapado cerezo tintado. Tiradores, aplicaciones y final de patas latón cepillado.



**P.ER.CF02C - Chiffonnier 3 Portes – L 78 H 139 P 46 cm**

Structure médium plaqué merisier. 3 Portes coulissantes et pieds merisier massif teinté. Dessus, plateau marbre Carrare encastré finition vernis Hydrofuge. Poignées, applications et pieds sabots laiton brossé.

**P.ER.CF02C - Linen Unit 3 Doors – L 30,7" H 54,8" D 18"**

Structure in cherry wood veneer on MDF. 3 Sliding doors and legs in stained solid cherry wood. Top, tray in Carrara marble with water-repellent varnish finish. Handles, applications, and feet in brushed brass.

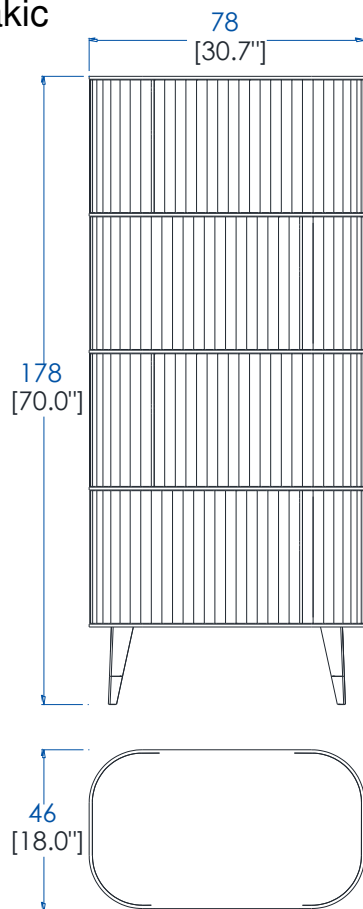
**P.ER.CF02C - Chifonier 3 Puertas**

Estructura médium chapado cerezo. 3 Puertas correderas y patas cerezo macizo tintado. Sobre mármol Carrare encastrado acabado barniz hidrófugo. Tiradores, aplicaciones y final de patas latón cepillado.

# Collection EDEN ROCK

rochebobois  
PARIS

design Sacha Ladic



## P.ER.CF03 - Chiffonnier 4 Portes – L 78 H 178 P 46 cm

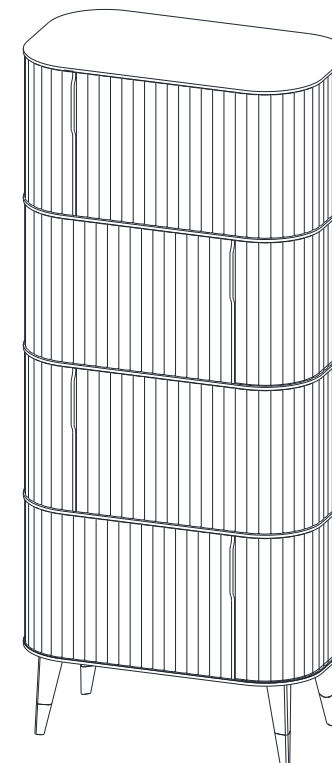
Structure médium plaqué merisier. 4 Portes coulissantes et pieds merisier massif teinté. Dessus, plateau médium plaqué merisier teinté. Poignées, applications et pieds sabots laiton brossé.

## P.ER.CF03 - Linen Unit 4 Doors – L 30,7" H 70" D 18"

Structure in cherry wood veneer on MDF. 4 Sliding doors and legs in stained solid cherry wood. Top, tray in cherry wood veneer on MDF with stained finish. Handles, applications, and feet in brushed brass.

## P.ER.CF03 - Chifonier 4 Puertas

Estructura en médium chapado de cerezo. 4 Puertas correderas y patas de cerezo macizo tintado. Sobre médium chapado de cerezo tintado. Tiradores, aplicaciones y embellecedores de las de patas en latón cepillado.



## P.ER.CF03C - Chiffonnier 4 Portes – L 78 H 178 P 46 cm

Structure médium plaqué merisier. 4 Portes coulissantes et pieds merisier massif teinté. Dessus, plateau marbre Carrare encastré finition vernis Hydrofuge. Poignées, applications et pieds sabots laiton brossé.

## P.ER.CF03C - Linen Unit 4 Doors – L 30,7" H 70" D 18"

Structure in cherry wood veneer on MDF. 4 Sliding doors and legs in stained solid cherry wood. Top, tray in Carrara marble with water-repellent varnish finish. Handles, applications, and feet in brushed brass.

## P.ER.CF03C - Chifonier 4 Puertas

Estructura médium chapado cerezo. 4 Puertas correderas y patas cerezo macizo tintado. Sobre mármol Carrare encastrado acabado barniz hidrófugo. Tiradores, aplicaciones y final de patas latón cepillado.

JO320

# Collection EDEN ROCK

rochebobois  
PARIS

design Sacha Lakic



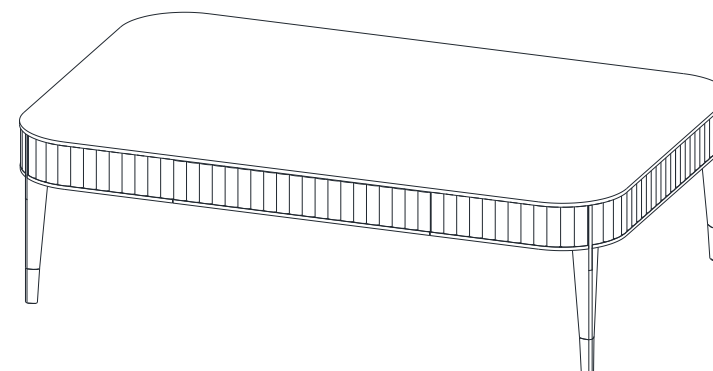
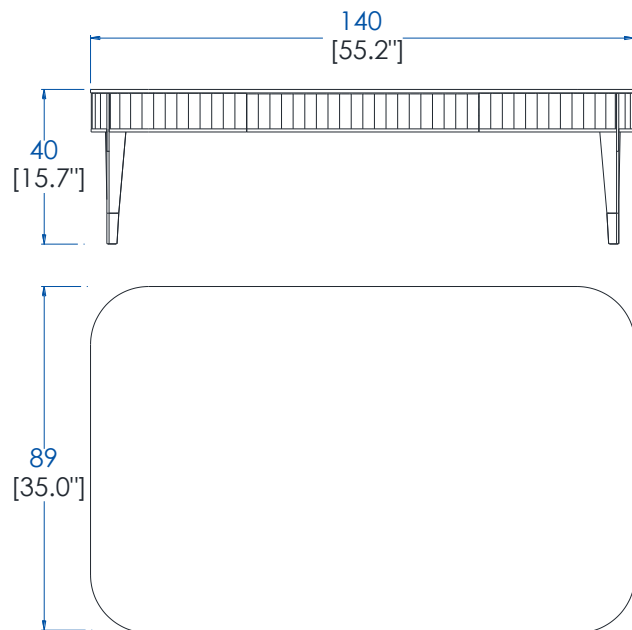
Table Basse – Cocktail Table – Mesa de Centro

JO320

# Collection EDEN ROCK

rochebobois  
PARIS

design Sacha Ladic



## P.ER.MC01 - Table Basse Rectangulaire – L 140 H 40 P 89 cm

2 Tiroirs. Structure merisier massif teinté. Dessus, plateau médium plaqué merisier teinté. Applications et pieds sabots laiton brossé.

## P.ER.MC01 - Rectangular Cocktail Table – L 55,2" H 15,7" D 35"

2 Drawers. Structure in stained solid cherry wood. Top in cherry wood veneer on MDF with stained finish. Applications and feet in brushed brass.

## P.ER.MC01 - Mesa de Centro Rectangular

2 Cajones. Estructura cerezo macizo tintado. Sobre médium chapado cerezo tintado. Aplicaciones y embellecedores de las patas en latón cepillado.

## P.ER.MC01C - Table Basse Rectangulaire – L 140 H 40 P 89 cm

2 Tiroirs. Structure merisier massif teinté. Plateau marbre Carrare finition vernis Hydrofuge. Applications et pieds sabots laiton brossé.

## P.ER.MC01C - Rectangular Cocktail Table – L 55,2, " H 15,7" D 35"

2 Cajones. Structure in stained solid cherry wood. Top in Carrara marble with water-repellent varnish finish. Applications and feet in brushed brass.

## P.ER.MC01C - Mesa de Centro Rectangular

2 Cajones. Estructura de cerezo macizo tintado. Sobre de mármol Carrara acabado barniz hidrófugo. Aplicaciones y embellecedores de las patas en latón cepillado

# Collection EDEN ROCK

rochebobois  
PARIS

design Sacha Lakic

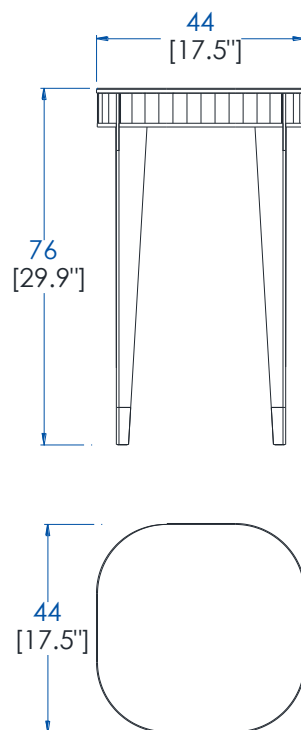


**Guéridon Haut – Tall Pedestal Table – Mesita Auxiliar Alta**

# Collection EDEN ROCK

rochebobois  
PARIS

design Sacha Lakic



## P.ER.GR01 - Guéridon Haut – L 44 H 76 P 44 cm

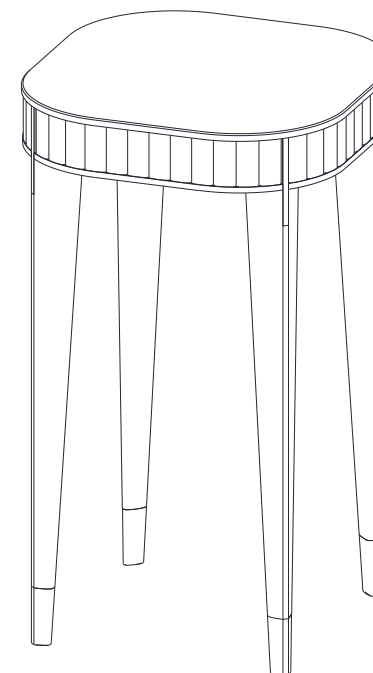
Structure merisier massif teinté. Dessus, plateau médium plaqué merisier teinté. Applications et pieds sabots laiton brossé.

## P.ER.GR01 - Tall Pedestal Table – L 17,5" H 29,9" D 17,5"

Structure in stained solid cherry wood. Top, tray in cherry wood veneer on MDF with stained finish. Applications and feet in brushed brass.

## P.ER.GR01 – Mesita Auxiliar Alta

Estructura de cerezo macizo tintado. Sobre en médium chapado de cerezo tintado. Aplicaciones y embellecedores de las patas en latón cepillado.



## P.ER.GR01C - Guéridon Haut – L 44 H 76 P 44 cm

Structure merisier massif teinté. Dessus, plateau marbre Carrare finition vernis Hydrofuge. Applications et pieds sabots laiton brossé.

## P.ER.GR01C - Tall Pedestal Table – L 17,5" H 29,9" D 17,5"

Structure in stained solid cherry wood. Top, tray in Carrara marble with water-repellent varnish finish. Applications and feet in brushed brass.

## P.ER.GR01C – Mesita Auxiliar Alta

Estructura de cerezo macizo tintado. Sobre de mármol Carrara acabado barniz hidrófugo. Aplicaciones y embellecedores de las patas en latón cepillado.

# Collection EDEN ROCK

rochebobois  
PARIS

design Sacha Lakic

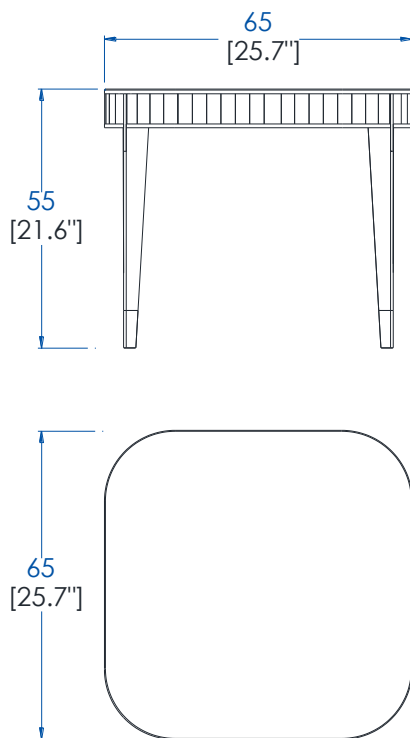


Guéridon – Pedestal Table – Mesita Auxiliar

# Collection EDEN ROCK

rochebobois  
PARIS

design Sacha Ladic



## P.ER.GR02 - Guéridon – L 65 H 55 P 65 cm

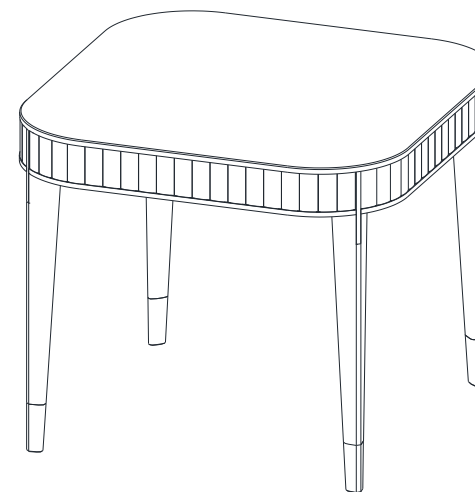
Structure merisier massif teinté. Dessus, plateau médium plaqué merisier teinté. Applications et pieds sabots laiton brossé.

## P.ER.GR02 - Pedestal Table – L 25,7" H 21,6" D 25,7"

Structure in stained solid cherry wood. Top, tray in cherry wood veneer on MDF with stained finish. Applications and feet in brushed brass.

## P.ER.GR02 - Mesita Auxiliar

Estructura de cerezo macizo tintado. Sobre en médium chapado de cerezo tintado. Aplicaciones y embellecedores de las patas en latón cepillado.



## P.ER.GR02C - Guéridon – L 65 H 55 P 65 cm

Structure merisier massif teinté. Dessus, plateau marbre Carrare finition vernis Hydrofuge. Applications et pieds sabots laiton brossé.

## P.ER.GR02C - Pedestal Table – L 25,7" H 21,6" D 25,7"

Structure in stained solid cherry wood. Top, tray in Carrara marble with water-repellent varnish finish. Applications and feet in brushed brass.

## P.ER.GR02C - Mesita Auxiliar

Estructura cerezo macizo tintado. Sobre mármol Carrare acabado barniz hidrófugo. Aplicaciones y embellecedores de patas en latón cepillado.

# Collection EDEN ROCK

design Sacha Lakic

rochebobois  
PARIS

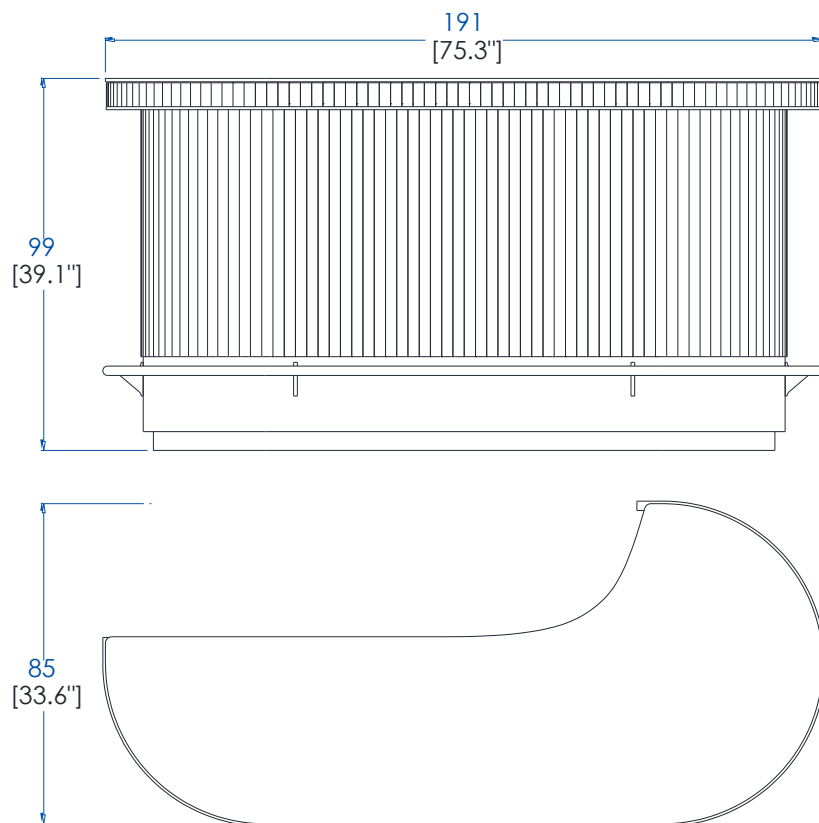


Bar GM – Large Bar – Bar GM

# Collection EDEN ROCK

rochebobois  
PARIS

design Sacha Lakic



## P.ER.BB01 – Bar GM – L 191 H 99 P 85 cm

Structure médium plaqué merisier. Dessus plateau médium plaqué merisier, 1 tiroir coulisses métalliques avec système touche-lâche, éclairage Led blanc chaud, repose pieds laiton brossé. Fabrication européenne.

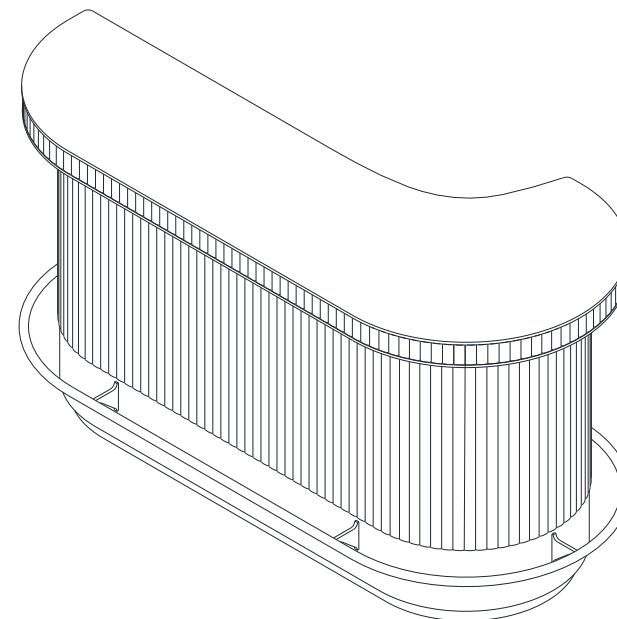
## P.ER.BB01 – Large Bar – L 75,3" H 39,1" D 33,6"

Structure in cherry wood veneer on MDF. Top in cherry wood veneer on MDF, 1 drawer on metallic rails with push-to-open mechanism, warm white Led lighting, footrest in brushed brass.

Manufactured in Europe

## P.ER.BB01 – Bar GM

Estructura médium chapado cerezo. Sobre médium chapado cerezo, 1 cajón guías metálicas con sistema touche-lâche, iluminación Led blanco cálido, reposa pies latón cepillado. Fabricación europea.



## P.ER.BB01C – Bar GM – L 191 H 99 P 85 cm

Structure médium plaqué merisier. Dessus plateau marbre Carrare finition vernis Hydrofuge, 1 tiroir coulisses métalliques avec système touche-lâche, éclairage Led blanc chaud, repose pieds laiton brossé. Fabrication européenne.

## P.ER.BB01C – Large Bar – L 75,3" H 39,1" D 33,6"

Structure in cherry wood veneer on MDF. Top in Carrare marble with Hydrofuge varnish finish, 1 drawer on metallic rails with push-to-open mechanism, warm white Led lighting, footrest in brushed brass. Manufactured in Europe

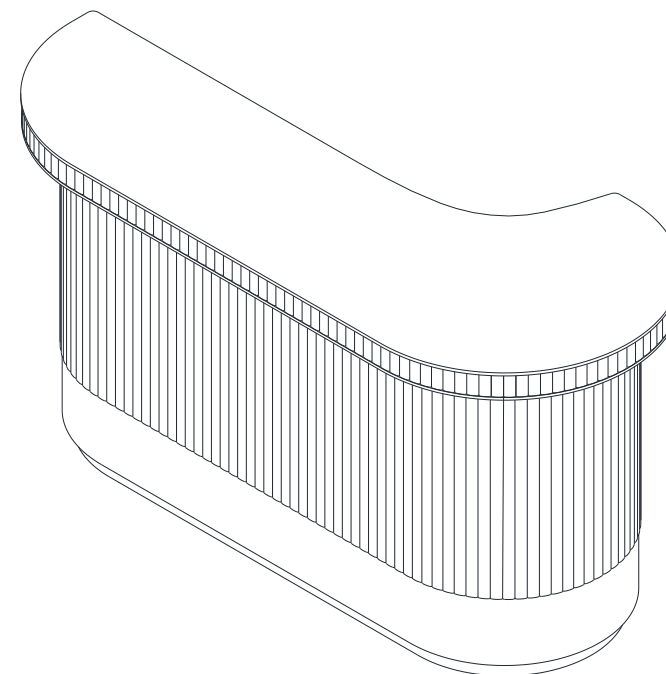
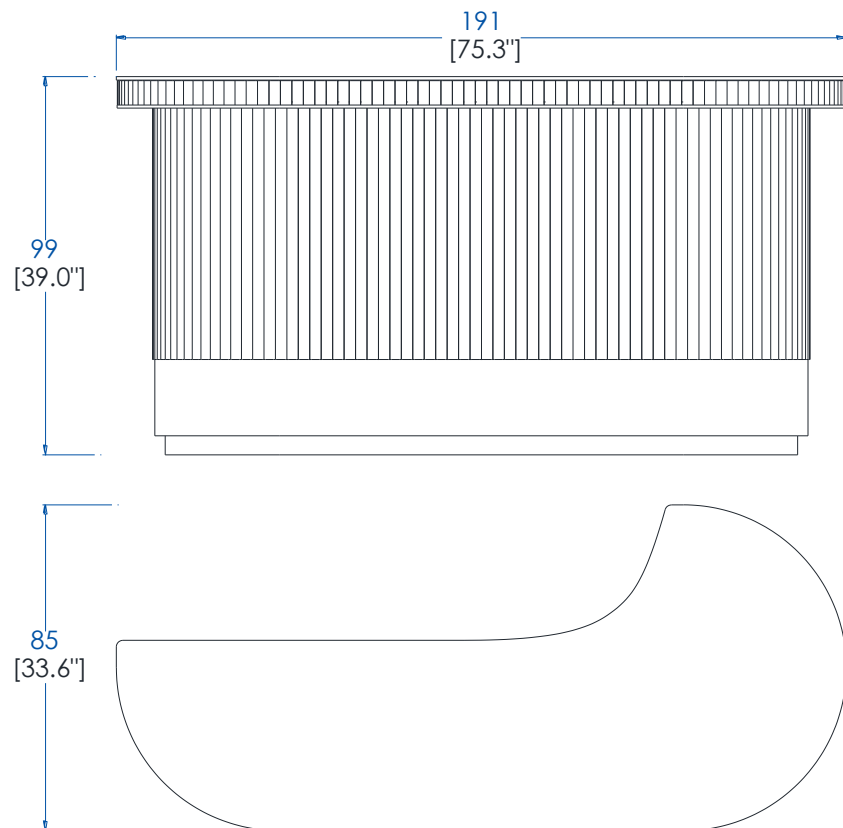
## P.ER.BB01C – Bar GM

Estructura médium chapado cerezo. Sobre mármol Carrare acabado barniz hidrófugo, 1 cajón guías metálicas con sistema touche-lâche, iluminación Led blanco cálido, reposa pies en latón cepillado. Fabricación europea.

# Collection EDEN ROCK

rochebobois  
PARIS

design Sacha Lakic



## P.ER.BB011 – Bar GM – L 191 H 99 P 85 cm

Structure médium plaqué merisier. Dessus plateau médium plaqué merisier, 1 tiroir coulisses métalliques avec système touche-lâche, éclairage Led blanc chaud. Fabrication européenne.

## P.ER.BB011 – Vineyard Bar – L 75,3" H 39" D 33,6"

Structure in cherry wood veneer on MDF. Top in cherry wood veneer on MDF, 1 drawer on metallic rails with push-to-open mechanism, warm white Led lighting. Manufactured in Europe

## P.ER.BB011 – Bar GM

Estructura médium chapado cerezo. Sobre médium chapado cerezo, 1 cajón guías metálicas con sistema touche-lâche, iluminación Led blanco cálido. Fabricación europea.

## P.ER.BB011C – Bar GM – L 191 H 99 P 85 cm

Structure médium plaqué merisier. Dessus plateau marbre Carrare finition vernis Hydrofuge, 1 tiroir coulisses métalliques avec système touche-lâche, éclairage Led blanc chaud. Fabrication européenne.

## P.ER.BB011C – Vineyard Bar – L 75,3" H 39" D 33,6"

Structure in cherry wood veneer on MDF. Top in Carrare marble with Hydrofuge varnish finish, 1 drawer on metallic rails with push-to-open mechanism, warm white Led lighting. Manufactured in Europe

## P.ER.BB011C – Bar GM

Estructura médium chapado cerezo. Sobre mármol Carrare acabado barniz hidrófugo, 1 cajón guías metálicas con sistema touche-lâche, iluminación Led blanco cálido. Fabricación europea.

# Collection EDEN ROCK

design Sacha Lakic

rochebobois  
PARIS

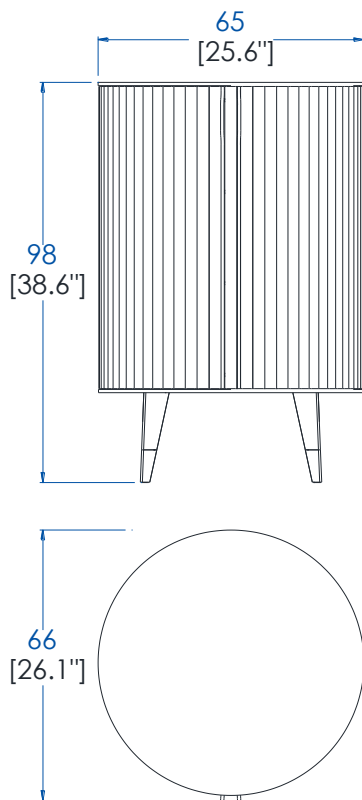


Mini bar - dessus marbre – Mini bar - top in marble – Mini bar - encimera de mármol

# Collection EDEN ROCK

rochebobois  
PARIS

design Sacha Lakic



## P.ER.MB02 –Mini bar - dessus médium plaqué merisier – L 65 H 98 P 66 cm

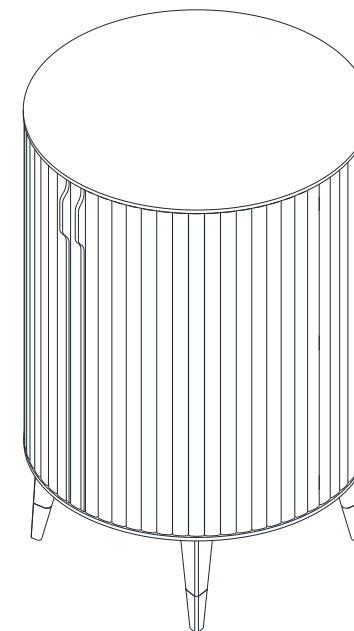
Structure médium plaqué merisier. Pieds merisier massif, dessus plateau médium plaqué merisier, 1 tiroir coulisses bois, 2 portes, intérieur avec 1 tiroir et supports de verres en laiton, poignées et sabots laiton brossé. Fabrication européenne.

## P.ER.MB02 –Mini bar - top in cherry wood veneer– L 25,6" H 38,6" D 26,1"

Structure in cherry wood veneer on MDF. Legs in solid cherry wood, top in cherry wood veneer, 1 wood drawer, 2 doors, interior with 1 drawer and glass support in brass, handle and brushed brass feet. Fabrication européenne

## P.ER.MB02 – Mini bar sobre médium chapado cerezo

Estructura médium chapada en cerezo. Patas de cerezo macizo, sobre médium chapado cerezo, 1 cajón guías de madera, 2 puertas, interior con 1 cajón y soportes para vasos en latón, tiradores y final de patas en latón cepillado. Fabricación europea.



## P.ER.MB02C –Mini bar - dessus marbre – L 65 H 98 P 66 cm

Structure médium plaqué merisier. Pieds merisier massif, dessus plateau marbre Carrare finition vernis Hydrofuge, 1 tiroir coulisses bois, 2 portes, intérieur avec 1 tiroir et supports de verres en laiton, poignées et sabots laiton brossé. Fabrication européenne.

## P.ER.MB02C –Mini bar - top in marble – L 25,6" H 38,6" D 26,1"

Structure in cherry wood veneer on MDF. Legs in solid cherry wood, top in Carrare marble finish Hydrofuge polish, 1 wood drawer, 2 doors, interior with 1 drawer and glass support in brass, handles and feet in brushed brass. Fabrication européenne

## P.ER.MB02C – Mini bar - encimera de mármol

Estructura médium chapada en cerezo. Patas de cerezo macizo, sobre de mármol de Carrara acabado de barniz hidrófugo, 1 cajón guías de madera, 2 puertas, interior con 1 cajón y soportes de vasos en latón, tiradores tiradores y final de patas en latón cepillado. Fabricación europea.

# Collection EDEN ROCK

design Sacha Lakic

rochebobois  
PARIS

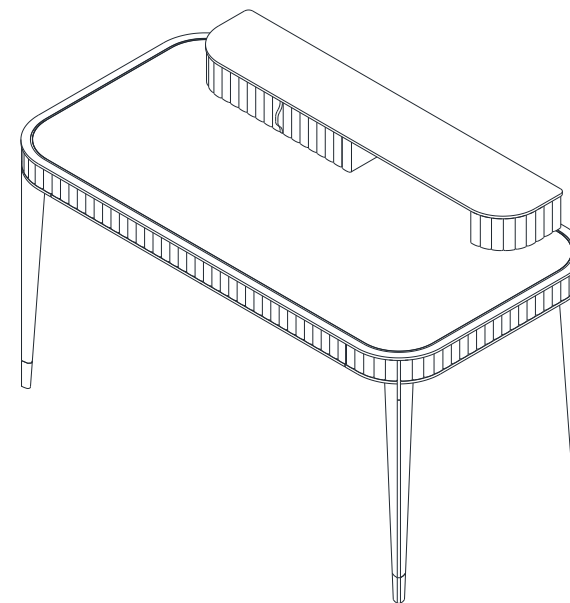
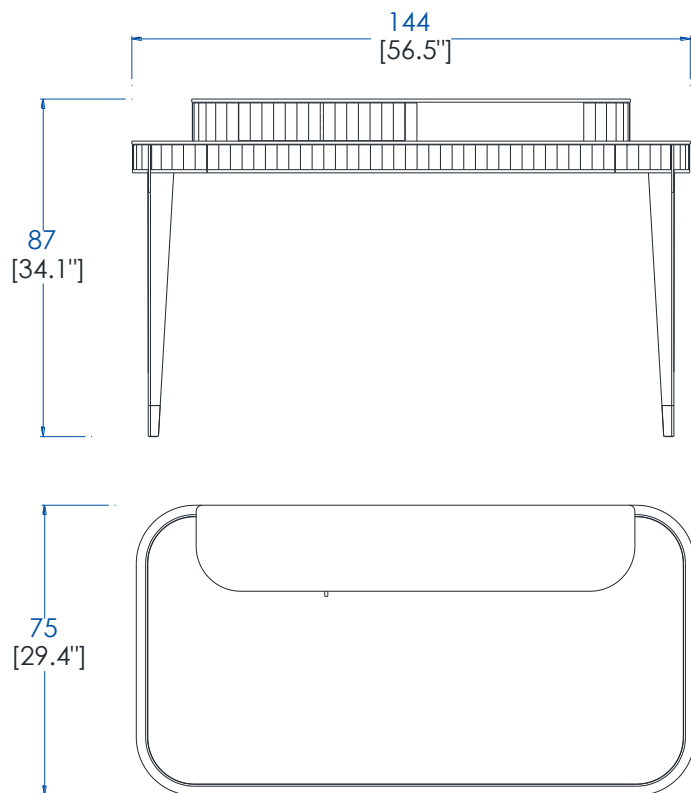


Bureau – Desk – Mesa de despacho

# Collection EDEN ROCK

rochebobois  
PARIS

design Sacha Ladic



## P.ER.BR01 – Bureau – L 144 H 87 P 75 cm

Structure médium plaqué merisier. Pieds merisier massif, dessus vinyl "AMS 16917 One", 1 tiroir avec aménagement intérieur, coulisses bois, partie supérieure vissée au plateau avec 1 tiroir coté gauche et 1 niche côté droite, poignées et sabots laiton brossé. Fabrication européenne.

## P.ER.BR01 – Desk – L 56,5" H 34,1" D 29,4"

Structure in cherry wood veneer on MDF. Legs in solid cherry wood, top in vinyl "AMS 16917 One", 1 drawer with storage inside, wood rail, upper part screwed to the top with 1 drawer on the left and 1 niche on the right, handles and leg base in brushed brass. Manufactured in Europe

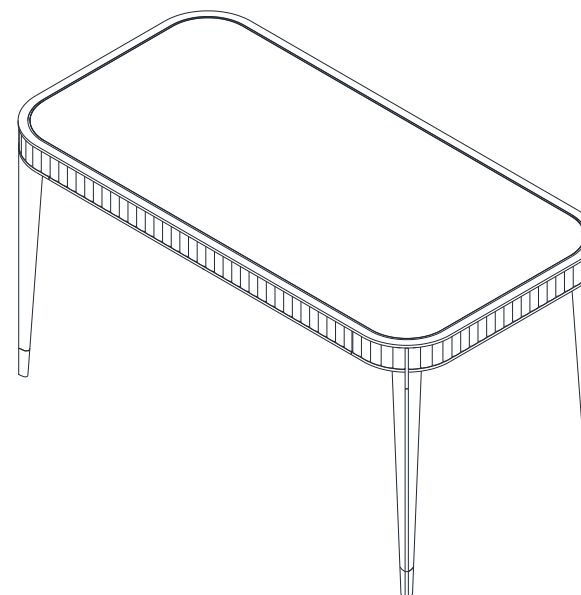
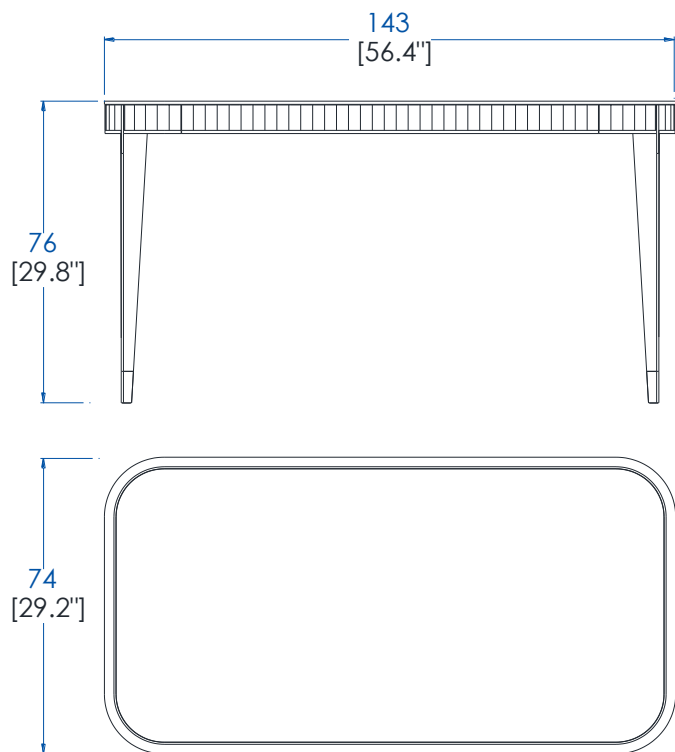
## P.ER.BR01 – Mesa de despacho

Estructura médium chapado cerezo. Patas cerezo macizo, sobre Vinyl "AMS 16917 One", 1 cajón con distribución interior, guías de madera, parte superior atornillada al sobre con 1 cajón izquierdo y 1 hueco lateral derecho, tiradores y embellecedores patas en latón cepillado. Fabricación europea.

# Collection EDEN ROCK

rochebobois  
PARIS

design Sacha Ladic



**P.ER.BR02 – Bureau – L 143 H 76 P 74 cm**

Structure médium plaqué merisier. Pieds merisier massif, dessus vinyl "AMS 16917 One", 1 tiroir avec aménagement intérieur, coulisses bois. Fabrication européenne.

**P.ER.BR02 – Desk – L 56,4" H 29,8" D 29,2"**

Structure in cherry wood veneer on MDF. Legs in solid cherry wood, top in vinyl "AMS 16917 One", 1 drawer with storage inside, wood rail. Manufactured in Europe

**P.ER.BR02 – Mesa de despacho**

Estructura médium chapado cerezo. Patas cerezo macizo, sobre Vinyl "AMS 16917 One", 1 cajón con distribución interior, guías de madera. Fabricación europea.

# Collection EDEN ROCK

rochebobois  
PARIS

design Sacha Lakic

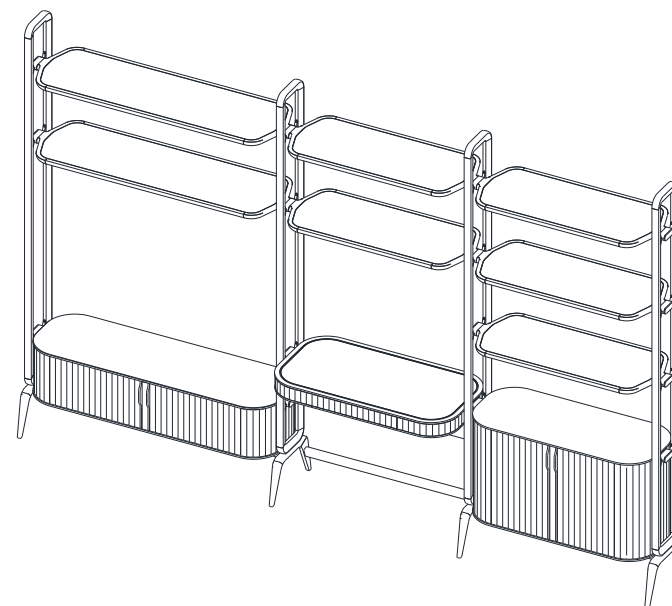
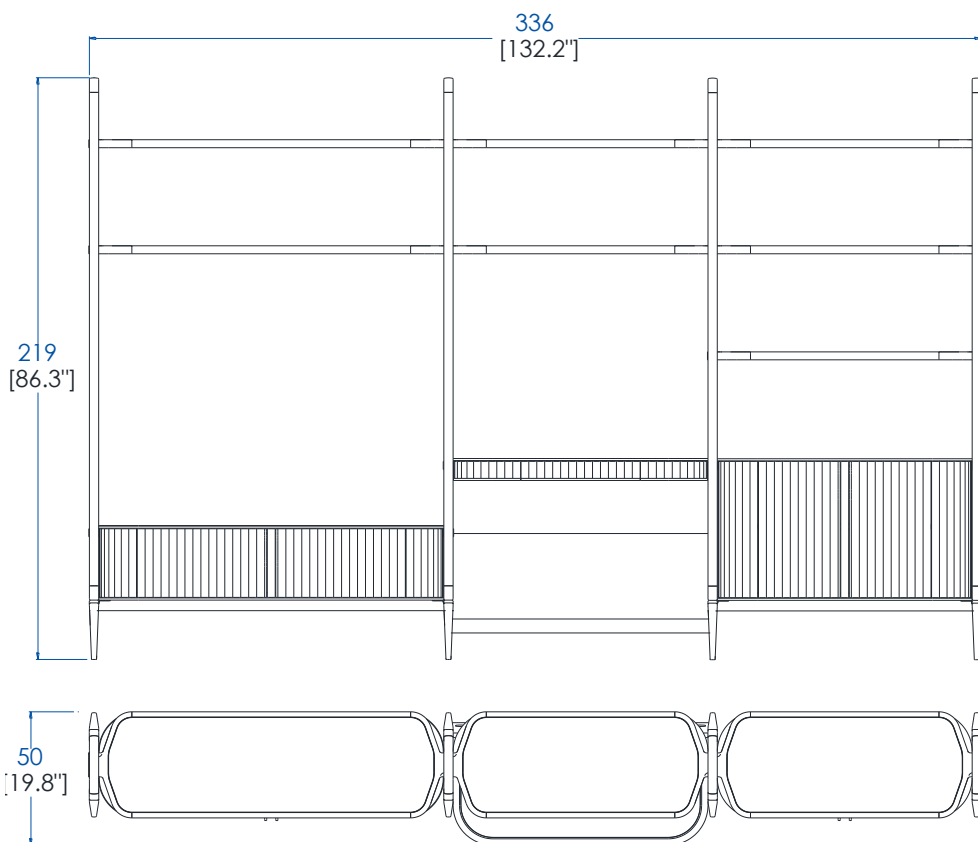


**Bibliothèque 3 éléments – Bookcase with 3 elements– Biblioteca 3 elementos**

# Collection EDEN ROCK

rochebobois  
PARIS

design Sacha Lakic



## P.ER.BT01 – Bibliothèque 3 éléments – L336 H219 P50 cm

Pieds, côtés et étagères merisier massif. Composée de 3 éléments: élément gauche avec 2 étagères fixes verre bronze encadrement bois, 1 meuble TV 2 portes classiques plateau marbre Carrare; élément central avec 2 étagères fixes verre bronze encadrement bois, 1 dessus "bureau" avec plateau vinyl "AMS 16917 One" et 1 tiroir coulisses bois; élément droit avec 3 étagères fixes verre bronze encadrement bois, 1 module 2 portes plateau bois, 2 étagères bois intérieures amovibles. Applications et poignées laiton brossé. Fabrication européenne

## P.ER.BT01 – Bookcase with 3 elements – L132,2" H 86,3" D 19,8"

Legs, sides and shelves in solid cherry wood. Consisting of 3 elements: left element with 2 fixed shelves in bronze glass and wooden frame, 1 TV unit with 2 classic doors and top in Carrare marble; central element with 2 fixed shelves in bronze glass and wooden frame, 1 "desk" top with "AMS 16917 One" vinyl and 1 drawer on wooden rails; right element with 3 fixed shelves in bronze glass and wooden frame, 1 unit with 2 doors and wooden tray, 2 removable shelves inside in wood. Handles and applications in brushed brass. Manufactured in Europe.

## P.ER.BT01 –Biblioteca 3 elementos

Patatas, laterales y estantes en cerezo macizo. Compuesto de 3 elementos: elemento izquierdo con 2 estantes fijos cristal bronce marco de madera, 1 mueble TV 2 puertas clásicas sobre de mármol Carrare; elemento central con 2 estantes fijos cristal bronce marco de madera, 1 sobre "bureau" con Vinyl "AMS 16917 One" y 1 cajón guías correderas de madera; elemento derecho con 3 estantes fijos cristal bronce marco de madera, 1 módulo 2 puertas sobre madera, 2 estantes de madera interiores amovibles. Aplicaciones y tiradores en latón cepillado. Fabricación europea.

JO320